



РУКОВОДСТВО
по эксплуатации
холодильных витрин
“ПРЕМЬЕР”

Уважаемый покупатель!

Приобретенное Вами холодильное оборудование является универсальным: оно предназначено как для хранения, так и для демонстрации различных пищевых продуктов при пониженной температуре.

Для того, чтобы правильно использовать Ваше оборудование, рекомендуем Вам внимательно ознакомиться с данным руководством.

При покупке проверьте, пожалуйста, с продавцом работоспособность оборудования, его комплектность и отсутствие механических повреждений.

Проверьте также правильность заполнения Свидетельства о приемке, Свидетельства о продаже и гарантийного талона.

После продажи претензии по механическим повреждениям и некомплектности не принимаются.

Конструкция оборудования постоянно совершенствуется, поэтому возможны изменения, не отраженные в данном руководстве.

1. Общая характеристика и техническое описание.

1.1. Холодильная витрина (рис. 3).

Холодильная витрина - это универсальный вид оборудования. Верхняя (экспозиционные полки) и нижняя (камеры хранения) части холодильной витрины предназначены для кратковременного хранения, демонстрации и непосредственной продажи предварительно охлажденных пищевых продуктов при температуре полезного объема $-6...+2\text{ }^{\circ}\text{C}$, $+1...+8\text{ }^{\circ}\text{C}$, $-1...+5\text{ }^{\circ}\text{C}$ и $-4...+2\text{ }^{\circ}\text{C}$.

Полезный объем оборудования - это объем, ограниченный линиями загрузки и предназначенный для размещения в нем пищевых продуктов.

По способу охлаждения холодильные витрины разделяются на статические и динамические (вентилируемые) (рис.4).

Температура в различных точках полезного объема витрины может отличаться в зависимости от расстояния до испарителя (8) (в витринах со статическим охлаждением), размещения и количества продуктов, температуры окружающей среды и т.д.

Холодильная витрина имеет замкнутую систему охлаждения. Вода, появляющаяся во время автоматического размораживания, стекает по сливной трубке в емкость, находящуюся в нижней части витрины.

Холодильная витрина - это самонесущая конструкция, укрепленная в раме (1). Внутренние и внешние поверхности корпуса витрины выполнены из окрашенной оцинкованной и (или)

пищевой нержавеющей стали. Изоляция витрины (5) выполнена из пенополиуретана. Экспозиционные полки изготавливаются из нержавеющей стали. У некоторых моделей в нижней части переднего стекла (4) расположен тэн-подогреватель, предохраняющий стекло от запотевания в условиях повышенной влажности воздуха и при понижении температуры внутри полезного объема витрины.

В верхней части витрины находится люминисцентная лампа (3), обеспечивающая освещение продуктов, находящихся на экспозиционной поверхности. На некоторых моделях витрин может устанавливаться дополнительная лампа, которая обеспечивает подсветку нижней панели витрины.

Со стороны продавца расположена столешница (11). Также со стороны продавца на задней стенке витрины находится панель управления витрины с микропроцессором (10) и двери нижней камеры (9). Холодильный агрегат (7) помещается на стальной раме, которая имеет регулируемые ножки, позволяющие правильно устанавливать холодильное устройство.

Отдельный вид холодильных витрин представляют собой кондитерские витрины, предназначенные для хранения кондитерских изделий при температуре полезного объема от +3 до +10°C. В таких витринах отсутствует камера хранения, вместо которой витрины оборудованы выдвигаемыми поддонами для выкладки товара.

Внимание! Кондитерская витрина оснащена дополнительными стеклянными полками. Полки, которые находятся выше линии загрузки, предназначены для демонстрации пищевых продуктов, не требующих специальных условий хранения.

1.2. Низкотемпературная витрина (рис. 5).

Низкотемпературная витрина - это универсальное оборудование, служащее для кратковременного хранения, демонстрации и непосредственной продажи *предварительно замороженных* пищевых продуктов при температуре полезного объема -18°C. Температура в различных точках полезного объема витрины может отличаться в зависимости от расстояния до испарителя (8), размещения и количества продуктов, температуры окружающей среды и т.д.

Низкотемпературная витрина имеет замкнутую систему охлаждения. Вода, появляющаяся во время автоматического размораживания, стекает по сливной трубке в емкость, находящуюся в нижней части витрины.

Низкотемпературная витрина - это самонесущая конструкция, укрепленная на раме (1). Внутренние и внешние поверхности корпуса витрины изготовлены из окрашенной оцинкованной и (или) пищевой нержавеющей стали. Изоляция витрины (5) выполнена из пенополиуретана. Экспозиционные корзины (6) изготовлены из стальной проволоки.

В низкотемпературных витринах серии "Классика" в нижней части переднего стекла (4) расположен тэн-подогреватель, предохраняющий стекло от появления конденсата. Дополнительно предусмотрен обдув переднего стекла теплым воздухом. Низкотемпературные витрины серии «Фантазия» и «Фаворит» оборудованы дополнительными сэндвич-панелями со стороны боковых стекол и стеклопакетом с внутренней стороны фронтального стекла с тэном по периметру. Такая теплоизоляция гарантирует сохранение в полезном объеме необходимой температуры и предотвращает запотевание стекол. Низкотемпературные витрины комплектуются корзинами для выкладки товара.

В верхней части витрины находится люминисцентная лампа (3), обеспечивающая освещение продуктов. На некоторых моделях витрин может устанавливаться дополнительная лампа, которая обеспечивает подсветку нижней панели витрины.

Со стороны продавца находится столешница (11). Также со стороны продавца на задней стенке витрины находится панель управления витрины с микропроцессором (10). Холодильный агрегат (7) помещается на стальной раме, которая имеет Регулируемые ножки, позволяющие правильно устанавливать холодильное устройство.

2. Установка и подключение оборудования.

2.1. Подключение оборудования к электрической сети.

Правила техники безопасности.

Оборудование работает от сети переменного тока частотой 50 Гц и напряжением 220 В. В целях обеспечения безопасной и длительной работы компрессора необходимо установить на каждую единицу оборудования предохранительный автомат 16 А, а также стабилизатор напряжения мощностью не менее 1,5 КВт.

При эксплуатации оборудования необходимо соблюдать следующие правила техники безопасности:

- перед подключением оборудования к сети проверьте исправность розетки, вилку и шнур электропроводки на отсутствие нарушений изоляции;

- вилку необходимо включать только в розетку, имеющую заземление;
- каждая единица оборудования должна питаться от отдельной сетевой розетки, к которой персонал магазина должен иметь постоянный доступ;
- при наличии признаков замыкания токоведущих частей на корпус оборудования (пощипывание при касании металлических частей) отключите оборудование от сети и вызовите механика для устранения неисправностей;
- не прикасайтесь одновременно к оборудованию и устройствам, имеющим естественное заземление (газовая плита, радиаторы отопления, водопроводные краны и др.);
- отключайте оборудование от сети на время уборки его внутри и снаружи, мытья полов под оборудованием, устранения неисправностей.

Запрещается включение оборудования в сеть и его эксплуатация со снятой панелью прикрытия холодильного агрегата.

Запрещается эксплуатация оборудования в помещениях, характеризующихся наличием следующих условий:

- особой сырости (когда потолок, стены и предметы, находящиеся в помещении, покрыты влагой);
- токопроводящей пыли;
- химически активной среды (помещение, в котором постоянно или длительно содержатся пары или образуются отложения, оказывающие разрушающее действие на токопроводящие части);
- токопроводящих полов (металлических, земляных, железобетонных).

Если оборудование хранилось или транспортировалось при температуре ниже +10 °С, то перед подключением к сети необходимо выдержать его при комнатной температуре не менее 8 часов.

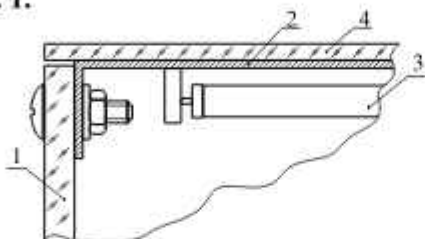
Запрещается включение в сеть непрогретого оборудования. Это может привести к заклиниванию компрессора и выходу оборудования из строя.

2.2. Сборка боковых и передних стекол, подключение ламп освещения.

Перед началом сборки необходимо проверить комплектность и отсутствие повреждений. Боковые и передние стекла витрины собираются в следующей последовательности:

1. Установить боковые стекла 1 и закрепить их в нижних стеклодержателях. Боковые стекла устанавливаются в соответствии с обозначениями: “П”- правое стекло со стороны продавца, “Л”- левое стекло со стороны продавца.
2. Декоративными гайками и винтами закрепить ламподержатель 2 на боковых стеклах 1.
3. Положить переднее стекло 4 на ламподержатель 2.
4. Подсоединить провода питания люминесцентной лампы 3.

Рис. 1.



1. Стекло боковое
2. Ламподержатель
3. Лампа люминесцентная
4. Стекло переднее

Включение и выключение ламп освещения производится отдельной кнопкой, которая расположена рядом с микропроцессором на панели управления витриной.

2.3. Установка оборудования.

Оборудование устанавливается в хорошо проветриваемом, сухом месте, вдали от отопительных приборов и попадания прямых солнечных лучей, при относительной влажности воздуха 65% и температуре окружающей среды от +16°C до +25°C.

Очень важно!

Не следует заслонять отверстия, через которые осуществляется приток воздуха, охлаждающего агрегат.

Правильное положение холодильного оборудования устанавливается с помощью регулируемых ножек, что обеспечивает бесшумную работу холодильной витрины и правильный сбор конденсата.

Перед тем, как начать загрузку холодильного оборудования продуктами, следует:

- вымыть его водой и вытереть насухо;
- включить оборудование в сеть и подождать, пока температура внутри полезного объема достигнет заданной величины.



2.4. Правила пользования микропроцессорным блоком управления.

Микропроцессорный блок управления обеспечивает автоматическую работу и удобство эксплуатации оборудования. Возможно программирование параметров микропроцессорного блока для оптимизации работы оборудования в определенных условиях эксплуатации (заводское перепрограммирование параметров могут производить только специалисты сервисных организаций). Завод оставляет за собой право оснащать оборудование различными моделями микропроцессоров.




2.4.1. Микропроцессор

После нажатия кнопки включения компрессора на дисплее должно появиться значение температуры внутри полезного объема витрины.

Для установки температуры необходимо нажать и удерживать кнопку "set" до тех пор, пока на дисплее не появится температура, которая была запрограммирована. Установка температуры производится верхней и нижней кнопками. Для фиксации необходимой температуры необходимо нажать кнопку "set".

Возможно проведение дополнительной оттайки испарителя с помощью кнопки . Для ручного пуска и/или остановки оттайки необходимо нажать и удерживать кнопку  в течении четырех секунд.

На передней панели микропроцессора расположены светодиоды, которые обозначают:

-  - сигнал работы компрессора (охлаждение);
-  - сигнал процесса оттайки;
-  - сигнал работы вентилятора испарителя (только для микропроцессора ЕКС - 202).

На дисплее микропроцессора также могут появляться сигналы тревоги, при этом светодиоды на дисплее микропроцессора начинают "мигать". Для вывода кода ошибки на дисплей и снятия / подтверждения аварийного сигнала необходимо кратковременно нажать верхнюю кнопку. Просмотр списка ошибок осуществляется верхней и нижней кнопками.

Включение и выключение лампы освещения производится отдельной кнопкой, которая расположена рядом на панели управления витрины.

2.4.2. Не всегда есть необходимость установки микропроцессора на минимальную температуру.

Если холодильная витрина перегружена продуктами, это может привести к непрерывной работе агрегата и запотеванию стекол. Временное запотевание стекол может также произойти при влажности воздуха более 60% или при температуре окружающей среды +25 С. Это не является дефектом.

2.5.1. Принцип работы холодильной витрины со статическим охлаждением.

Принцип работы холодильной витрины со статическим охлаждением основан на том, что холодный воздух с испарителя поступает на полки экспозиционной поверхности и затем, через вентиляционные отверстия в передней части витрины попадает в нижнюю часть (камеру хранения). При этом стоит отметить, что температура в разных частях холодильной витрины может отличаться от температуры, которую показывает дисплей блока управления. Это обусловлено тем, что работа холодильного агрегата витрины состоит из нескольких этапов. Для наглядности приведем пример, когда температура в витрине установлена на +2 °С (это значение температуры, которое показывает датчик блока управления, расположенный в камере хранения витрины). При включении холодильной витрины запускается компрессор холодильного агрегата и температура в витрине начинает понижаться. Сначала температура понижается на полках выкладки, затем холодный воздух заполняет камеру хранения, и в момент, когда температура возле датчика становится +1 °С (то есть на один градус ниже заданной), компрессор останавливается. В этот момент температура непосредственно над полками выкладки может достигать значений от -2 до +2 °С. Здесь необходимо отметить, что в тот момент, когда компрессор не работает,

Температура в камере хранения витрины повышается медленнее, чем над полками выкладки, что, в свою очередь, связано с тем, что теплый воздух быстрее попадает на полки выкладки, чем в камеру хранения (в момент включения компрессора температура на полках выкладки может кратковременно повышаться до +10 °С). На следующем этапе работы холодильного агрегата происходит включение компрессора. Момент включения определяется температурой, которая задается блоком управления витрины. Как правило, это значение на 2 - 3 °С выше заданной температуры.

В нашем примере компрессор включится, когда температура на дисплее будет +4 °С.

Таким образом, температура может кратковременно превышать температуру, установленную потребителем в камере хранения, на 3-4 °С, а на полках выкладки - на 10-12 °С.

Также следует помнить, что время от времени компрессор останавливается и начинается процесс оттаивания испарителя холодильной витрины. Частота и продолжительность оттаивания задается блоком управления витрины и программируется на заводе.

В момент оттаивания температура в витрине может значительно повышаться, что не является дефектом оборудования.

Все вышперечисленное говорит о том, что витрина работает циклами, однако знание принципов ее работы и правильная эксплуатация позволяют продуктам в витрине оставаться свежими. Для этого также важно понимать, что продукты следует загружать только в предварительно охлажденную витрину (новой витрине необходимо дать поработать пустой несколько часов).

Продукты в витрину желательно загружать также охлажденными. Если такой возможности нет, то следует загружать их с вечера в бункер, где они за ночь при неактивной эксплуатации витрины охладятся, то есть температура продуктов будет практически соответствовать температуре внутри камеры хранения. В этом случае, если поместить охлажденный таким образом товар на полки выкладки, описанные выше колебания температуры при активной эксплуатации витрины не отразятся на температуре продуктов и позволят сохранить его в надлежащем виде. Хранение скоропортящихся неохлажденных продуктов на демонстрационных полках не предусмотрено и может привести к их порче.

Не следует забывать о том, что витрину нельзя перегружать продуктами, а вентиляционные отверстия следует оставлять свободными.

2.5.2. Принцип работы холодильной витрины с динамическим охлаждением (вентилируемой витрины).

Принцип работы холодильной витрины с динамическим охлаждением основан на том, что происходит «съем» холодного воздуха с испарителя при помощи вентиляторов. Затем холодный воздух поступает в полый короб экспозиционных полок и частично, через отверстия в нижней части короба попадает в емкость для хранения, а частично, через вентиляционные отверстия, попадает на экспозиционные полки витрины (см. рис. 4).

Благодаря новой системе динамического охлаждения продуктов стало возможным поддерживать стабильную температуру во всех точках полезного объема витрины, а также избежать резкого повышения температуры в полезном объеме в течение всего цикла работы компрессора, включая цикл остановки. Динамическая система охлаждения позволяет, кроме всего прочего, путем более равномерного распределения воздушных потоков, обеспечить быстрое охлаждение продуктов, исключая их «заветривание».

3. Правила загрузки и эксплуатации


- После установки оборудования и подключения его к электрической сети следует дождаться выхода оборудования в рабочий режим и только после этого приступить к размещению продуктов;
- Необходимо загружать продукты в холодильную витрину исключительно предварительно охлажденными;
- Не следует закрывать отверстия решетки испарителя и вентиляционные отверстия, находящиеся в передней части экспозиции;
- Продукты следует равномерно располагать на экспозиционных полках;
- Запрещается закрывать вентиляционные отверстия агрегата;
- Неупакованные продукты (мясо, мясные продукты, птица и подобные товары) должны находиться в емкостях или лотках;
- Уровень загрузки экспозиционной части не должен превышать 15 см. над полками;
- Между продуктами следует оставлять промежутки (каналы) шириной не менее 1 см, что обеспечит свободную циркуляцию холодного воздуха. Это касается также и нижней камеры;

При несоблюдении вышеуказанных правил размещения продуктов и эксплуатации возможно ухудшение качества работы оборудования вследствие нарушения циркуляции воздуха и образования «снеговой шубы» на испарителе. Это может быть причиной неправильной работы холодильного устройства, а так же привести к порче продуктов

4. Размораживание испарителя холодильного оборудования.

Испаритель размораживается автоматически. Вода, образовавшаяся во время размораживания испарителя, по сливной трубке стекает в специальную емкость, находящуюся в нижней части оборудования. Следует периодически проверять уровень воды и при необходимости выливать воду вручную.

Необходимо следить за пропускной способностью сливной трубки и, в случае необходимости, прочищать ее.

При работе холодильного оборудования в условиях повышенной влажности воздуха и повышенной температуры окружающей среды необходимо включить дополнительную оттайку испарителя (кнопка ) и, если надо, повторить ее несколько раз.

В случае образования снеговой шубы на испарителе необходимо выключить оборудование из сети и дождаться полного размораживания испарителя.

Следует обязательно соблюдать правила работы устройства и раз в неделю полностью разморозить и вымыть витрину.

5. Техническое обслуживание.

5.1. Перечень работ по техническому обслуживанию.

№ п/п	Наименование работ	Периодичность проведения	Исполнитель
1.	Проверка рабочей температуры с помощью термометра	1 раз в день	Обслуживающий персонал
2.	Отключение и мойка витрины	1 раз в неделю	Обслуживающий персонал
3.	Очистка конденсатора холодильного агрегата от пыли и грязи	Не реже 1 раза в месяц	Технический персонал или сотрудник сервисной службы
4.	Проверка состояния пластин испарителя и в случае необходимости его размораживание	Не реже 1 раза в месяц	Технический персонал или сотрудник сервисной службы
5.	Проверка системы отвода конденсата	Не реже 1 раза в месяц	Технический персонал или сотрудник сервисной службы
6.	Проверка и в случае необходимости настройка параметров микропроцессора	Не реже 1 раза в месяц	сотрудник сервисной службы
7.	Проверка параметров электрической сети, чистка электрооборудования, пускозащитной аппаратуры, проверка крепления электросоединений	Не реже 1 раза в месяц	сотрудник сервисной службы
8.	Осмотр агрегата, проверка надежности крепления его узлов	Не реже 1 раза в месяц	сотрудник сервисной службы
9.	Проверка целостности холодильного контура (на утечку хладона)	Не реже 1 раза в течение 6 месяцев	сотрудник сервисной службы

В случае возникновения вопросов по работоспособности оборудования и в случае возникновения неисправностей необходимо обращаться к сотруднику сервисной службы.

Внимание, очень важно!

5.2. Очистка конденсатора.

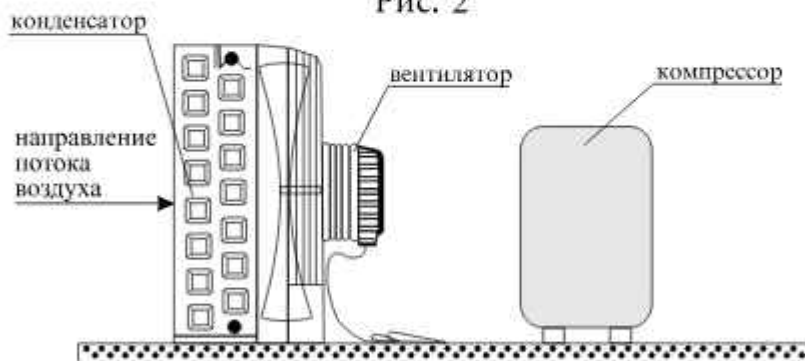
Для нормального функционирования оборудования в заданном температурном режиме, необходимо не реже одного раза в месяц очищать от пыли и других загрязнений конденсатор холодильного агрегата, предварительно сняв защитную панель.

Для этого необходимо:

- отключить оборудование от сети;
- снять защитную панель прикрывающую холодильного агрегата;
- очистить конденсатор мягкой щеткой или пылесосом с мягкой насадкой (во избежание повреждения пластин конденсатора)

Несвоевременная очистка конденсатора ведет к неправильной работе компрессора, повышению температуры в полезном объеме витрины, перегреву компрессора и его поломке, а также служит основанием для **отказа в исполнении гарантийных обязательств.**

Рис. 2



Конденсатор необходимо чистить минимум один раз в месяц!

5.3. Мойка и чистка холодильного оборудования.

Мойку оборудования следует производить только после отключения оборудования от сети.

После отключения оборудования необходимо подождать, пока растает лед и вода стечет в контейнер, после этого вынуть полки экспозиционной поверхности (холодильная витрина, рис. 3).

Оборудование следует мыть влажной тряпкой с добавлением мягкого моющего средства. Нельзя применять моющие средства, вступающие в химическую реакцию с алюминием, медью, сталью или краской.

Внимание!

Необходимо следить за тем, чтобы вода при мойке оборудования не попадала в компрессорный отсек и на электрические провода микропроцессора, что может привести к короткому замыканию.

Перед включением оборудование должно быть абсолютно сухим.

Внимание!

Следует соблюдать осторожность при открывании передних стекол витрины.

6. Транспортировка.

*Приобретенное Вами оборудование в упакованном виде может транспортироваться **только в вертикальном рабочем положении** всеми видами крытого транспорта в соответствии с правилами перевозки грузов, действующими на данном виде транспорта.*

Оборудование необходимо транспортировать на автомобилях с пневмоподвеской.

Запрещается ставить оборудование на боковую часть.

При погрузочно-разгрузочных работах не допускается подвергать оборудование ударным нагрузкам, а также наклонять на угол более 30° от вертикали.

7. Утилизация.

Холодильное оборудование, отслужившее свой срок, необходимо сразу привести в негодность. Отсоедините от сети вилку и перережьте сетевой шнур.

Корпус, двери, боковые части оборудования подлежат захоронению на полигонах бытовых и промышленных отходов по правилам и требованиям, установленным местной администрацией.

Сжигание теплоизоляции корпуса, дверей, боковых частей категорически запрещается в виду образования при горении токсичных веществ.

Компрессор, пускозащитное реле, проводка, испаритель могут утилизироваться как лом черных и цветных металлов.

8. Гарантийные обязательства.

На Оборудование установлен срок гарантии, указанный в гарантийном талоне.

Гарантия распространяется на подтвержденные дефекты, возникшие по вине предприятия-изготовителя.

Гарантия не включает в себя пуско-наладочные работы и плановое сервисное обслуживание Оборудования в течение гарантийного срока.

Внимание!

По всем вопросам, связанным с гарантийным обслуживанием, Покупатель (Пользователь Оборудования) должен обращаться к Продавцу.

Необходимым условием исполнения гарантийных обязательств является:

- соблюдение правил эксплуатации, изложенных в настоящем Руководстве по эксплуатации;
- проведение пуско-наладочных работ сервисными организациями;
- проведение планового обслуживания сервисными организациями;
- заполнение акта рекламации в случае возникновения неисправностей в гарантийный период (п.16 Руководства по эксплуатации).

Выполнение пуско-наладочных работ должно быть подтверждено актом пуско-наладочных работ (Руководство по эксплуатации п.14). Плановое сервисное обслуживание необходимо проводить ежемесячно. Осуществление планового сервисного обслуживания подтверждается заполнением талонов планового сервисного обслуживания (Руководство по эксплуатации п.15).

Отсутствие указанных выше документов либо заполнение их ненадлежащим образом может служить основанием для отказа в исполнении гарантийных обязательств.

Гарантия не распространяется на поломки, возникшие в результате:

- несоблюдение правил размещения продуктов (п. 3);
- ухода и эксплуатации (п.4, п.5);
- небрежного хранения;
- нарушения владельцем правил транспортировки и проведения погрузочно-разгрузочных работ (п.6);
- нарушения целостности или отсутствия пломб агрегатов оборудования (терморегулятора, пускозащитного реле, микропроцессора, термостата, дисплея);
- колебания напряжения в электросети (стандарт 220-240 В, 50 Гц), выходящие за пределы ~10%;
- при повреждениях, вызванных грызунами и бытовыми насекомыми;
- при повреждениях, вызванных самостоятельными попытками отрегулировать или отремонтировать оборудование;
- неквалифицированного ремонта оборудования.

В случае, если в течение гарантийного срока Покупатель (Пользователь оборудования) пользовался услугами сервисных организаций, не имеющих документов, подтверждающих квалификацию сотрудников, проводивших ремонт оборудования, Продавец оставляет за собой право отказать в исполнении гарантийных обязательств.

Гарантия не распространяется на дефекты стекол, сетевого шнура, ламп, покраски, замков и петель.

При возникновении дефектов и неисправностей оборудования необходимо обратиться к Продавцу.

Дефекты и неисправности оборудования фиксируются в акте (п.16 Руководства), который составляется представителями сервисной Организации в присутствии представителей Покупателя (Пользователя оборудования).

Составленный акт рекламации передается Продавцу, который на основании данного акта рекламации принимает решение о выполнении гарантийных обязательств. При необходимости проводится экспертиза. Расходы на проведение экспертизы несет сторона, чьи действия будут признаны экспертизой приведшими к поломке.

9. Заводская маркировка витрин "ПРЕМЬЕР".

В	Витрина	
х	Температурный режим	<ul style="list-style-type: none"> ● В - высокотемпературные $t=+1...+10\text{ }^{\circ}\text{C}$ ● С - среднетемпературные $t=-6...+2\text{ }^{\circ}\text{C}$ ● Н - низкотемпературные $t=-18\text{ }^{\circ}\text{C}$
у	Для упакованных продуктов	
п	Полочное, продукты размещаются на полках	
х	Расположение холодильного агрегата	<ul style="list-style-type: none"> ● 1 - со встроенным холодильным агрегатом ● 2 - с выносным холодильным агрегатом
-		
х	Полезный объем витрины	● Объем емкости для хранения + объем над экспозиционными полками, ограниченный линиями загрузки
ТУ/	Технические условия	
х	Модель витрины	<ul style="list-style-type: none"> ● Ф - "Фантазия" ● Ф - "Фаворит" ● К - "Классика" ● П - "Прага кондитерская"
х	Модификация витрины	<ul style="list-style-type: none"> ● В - вентилируемая ● УВ - угол внутренний ● УН - угол наружный ● К - кондитерская
х	Длина витрины	<ul style="list-style-type: none"> ● 1,2 - 1210 мм ● 1,3 - 1300 мм ● 1,5 - 1510 мм ● 1,6 - 1580 мм ● 1,7 - 1710 мм ● 1,9 - 1910 мм ● 2,3 - 2330 мм ● 2,5 - 2520 мм
х	Рабочая температура	<ul style="list-style-type: none"> ● +1...+8 $^{\circ}\text{C}$ ● +3...+10 $^{\circ}\text{C}$ ● -1...+5 $^{\circ}\text{C}$ ● -4...+2 $^{\circ}\text{C}$ ● -6...+2 $^{\circ}\text{C}$ ● -15...-18 $^{\circ}\text{C}$
х	Дополнительные опции	<ul style="list-style-type: none"> ● цвет витрин ● дополнительная полка ● перегородка

10. Технические характеристики

10.1. Витрины холодильные «Премьер-Фантазия»

10.1.1. Витрины высокотемпературные «Премьер-Фантазия» с температурным режимом +1...+8 °С

Наименование	Ед. изм.	ВСУП1(2)		ВСУП1(2)		ВСУП1(2)	
		-0,31ТУ/Ф - 1,3	-0,39ТУ/Ф - 1,6	-0,47ТУ/Ф - 1,9	-0,58ТУ/Ф - 2,3	-0,63ТУ/Ф - 2,5	-0,63ТУ/Ф - 2,5
Габариты (Длина)	мм	1300	1580	1910	2330	2520	
Габариты (Глубина*Высота)	мм	1170x1340					
Габариты в упаковке (Длина)	мм	1510	1790	2120	2540	2730	
Габариты в упаковке (Глубина*Высота)	мм	1250x1130					
Полезный объем	л	320	390	470	580	630	
Экспозиционная поверхность	м. кв.	1	1,2	1,42	1,8	1,9	
Нагрузка на экспозиц. поверхность	кг/кв.м	50					
Холодильный агрегат		встроенный					
Холодопроиз-сть при t кип -15 С° и t конденсации 45 С°	Вт	536	536	835	988	988	
Хладагент		R.404A					
Температура внутри полезного объема	С°	+1...+8					
Размораживание		автоматическое					
Номинальное напряжение/ частота	В/Гц	220/50					
Номинальная мощность	Вт	342	342	581	706	706	
Расход электроэнергии	кВт/сут.	4,2	4,2	7	8,5	8,5	
Масса	кг	120	150	200	230	244	

10.1.2 Витрины среднетемпературные «Премьер-Фантазия» с температурным режимом -6...+6 °С

Наименование	Ед. изм.	ВСУП1(2)		ВСУП1(2)		ВСУП1(2)	
		-0,31ТУ/Ф - 1,3	-0,39ТУ/Ф - 1,6	-0,47ТУ/Ф - 1,9	-0,58ТУ/Ф - 2,3	-0,63ТУ/Ф - 2,5	-0,63ТУ/Ф - 2,5
Габариты (Длина)	мм	1300	1580	1910	2330	2520	
Габариты (Глубина*Высота)	мм	1170x1340					
Габариты в упаковке (Длина)	мм	1510	1790	2120	2540	2730	
Габариты в упаковке (Глубина*Высота)	мм	1250x1130					
Полезный объем	л	320	390	470	580	630	
Экспозиционная поверхность	м. кв.	1	1,2	1,42	1,8	1,9	
Нагрузка на экспозиц. поверхность	кг/кв.м	50					
Холодильный агрегат		встроенный					
Холодопроиз-сть при t кип -15 С° и t конденсации 45 С°	Вт	536	835	988	1120	1120	
Хладагент		R.404A					
Температура внутри полезного объема	С°	-6...+6					
Размораживание		автоматическое					
Номинальное напряжение/ частота	В/Гц	220/50					
Номинальная мощность	Вт	342	581	706	853	853	
Расход электроэнергии	кВт/сут.	4,2	7	8,5	10,3	10,3	
Масса	кг	120	150	200	230	244	

10.6.4 Витрины среднетемпературные «Премьер-Фантазия» вентилируемые с температурным режимом -1...+5 °С

Наименование	Ед. изм.	ВСУП1(2) - 0,34 ТУ/ Фн - 1,3	ВСУП1(2) - 0,41 ТУ/ Фн - 1,6	ВСУП1(2) - 0,51 ТУ/ Фн - 1,9	ВСУП1(2) - 0,43 ТУ/ Фн - 1,5	ВСУП1(2) - 0,48 ТУ/ Фн - 1,5
Габариты (Длина)	мм	1300	1580	1910	2330	2520
Габариты (Глубина*Высота)	мм	1170x1340				
Габариты в упаковке (Длина)	мм	1510	1790	2120	2540	2730
Габариты в упаковке (Глубина*Высота)	мм	1250x1130				
Полезный объем	л	340	420	510	630	680
Экспозиционная поверхность	м. кв.	1,06	1,31	1,6	1,96	2,13
Нагрузка на экспозиц. поверхность	кг/кв.м	50				
Холодильный агрегат		встроенный				
Холодопроиз-сть при t кип -15 С° и t конденсации 45 С°	Вт	835	835	988	988	988
Хладагент		R 404A				
Температура внутри полезного объема	С°	-1...+5				
Размораживание		автоматическое				
Номинальное напряжение/ частота	В/Гц	220/50				
Номинальная мощность	Вт	581	581	706	706	706
Расход электроэнергии	кВт/сут.	7,7	8,4	9,9	10,6	10,6
Масса	кг	120	150	200	240	260

10.1.4 Витрины угловые вентиляруемые «Премьер-Фантазия» (УВ, УН) с температурным режимом -1...+5 °С и -4...+2 °С

Наименование	Ед. изм.	ВСУП1(2) - 0,41 ТУ/ Фн - УВ (-1...+5)	ВСУП1(2) - 0,21 ТУ/ Фн - УВ (-4...+2)	ВСУП1 2 - (0,41 ТУ/ Фн - УН (-1...+5)	ВСУП1(2) - 0,21 ТУ/ Фн - УН (-4...+2)
Габариты (Длина)	мм	1580x1580			
Габариты (Глубина*Высота)	мм	1320			
Габариты в упаковке (Длина)	мм	1790x1790			
Габариты в упаковке (Глубина*Высота)	мм	1140			
Полезный объем	л	220			
Экспозиционная поверхность	м. кв.	1,22			
Нагрузка на экспозиц. поверхность	кг/кв.м	50			
Холодильный агрегат		встроенный			
Холодопроиз-сть при t кип -15 С° и t конденсации 45 С°	Вт	835	988	835	988
Хладагент		R 404A			
Температура внутри полезного объема	С°	-1...+5	-4...+2	-1...+5	-4...+2
Размораживание		автоматическое			
Номинальное напряжение/ частота	В/Гц	220/50			
Номинальная мощность	Вт	581	706	581	706
Расход электроэнергии	кВт/сут.	7,5	9	7,5	9
Масса	кг	160			

10.1.5 Витрины среднетемпературные «Премьер-Фантазия» вентилируемые с температурным режимом -4...+2 °С

Наименование	Ед. изм.	ВСУП1(2) - 0,34ТУ/	ВСУП1(2) - 0,42ТУ/	ВСУП1(2) - 0,51ТУ/	ВСУП1(2) - 0,63ТУ/	ВСУП1(2) - 0,68ТУ/
		Фн - 1,3	Фн - 1,6	Фн - 1,9	Фн - 2,3	Фн - 1,5
Габариты (Длина)	мм	1300	1580	1910	2330	2520
Габариты (Глубина*Высота)	мм	1170x1340				
Габариты в упаковке (Длина)	мм	1510	1790	2120	2540	2730
Габариты в упаковке (Глубина*Высота)	мм	1250x1130				
Полезный объем	л	340	420	510	630	680
Экспозиционная поверхность	м. кв.	1,06	1,31	1,6	1,96	2,13
Нагрузка на экспозиц. поверхность	кг/кв.м	50				
Холодильный агрегат		встроенный				
Холодопроиз-сть при t кип -15 С° и t конденсации 45 С°	Вт	835	835	988	1120	1120
Хладагент		R 404A				
Температура внутри полезного объема	С°	-4...+2				
Размораживание		автоматическое				
Номинальное напряжение/ частота	В/Гц	220/50				
Номинальная мощность	Вт	581	581	706	833	833
Расход электроэнергии	кВт/сут.	7,7	8,4	9,9	12,4	12,4
Масса	кг	120	150	200	240	260

10.1.6 Витрины низкотемпературные «Премьер-Фантазия» с температурным режимом -18 °С

Наименование	Ед. изм.	ВНУП(2)-0,21ТУ/	ВНУП(2)-0,26ТУ/	ВНУП(2)-0,11ТУ/
		F - 1,3	F - 1,6	F - 1,9
Габариты (Длина)	мм	1340	1620	1950
Габариты (Глубина*Высота)	мм	1170x1340		
Габариты в упаковке (Длина)	мм	1550	1830	2160
Габариты в упаковке (Глубина*Высота)	мм	1250x1130		
Полезный объем	л	210	260	320
Экспозиционная поверхность	м. кв.	1	1,2	1,42
Нагрузка на экспозиц. поверхность	кг/кв.м	50		
Холодильный агрегат		встроенный		
Холодопроиз-сть при t кип -15 С° и t конденсации 45 С°	Вт	1120	1120	1974
Хладагент		R 404A		
Температура внутри полезного объема	С°	-18		
Размораживание		автоматическое		
Номинальное напряжение/ частота	В/Гц	220/50		
Номинальная мощность	Вт	853	853	1139
Расход электроэнергии	кВт/сут.	10,3	11,1	14,5
Масса	кг	120	150	250

10.2. Витрины холодильные «Премьер-Классика».**10.2.1. Витрины высокотемпературные «Премьер-Классика» с температурным режимом +1...+8 °С.**

Наименование	Ед.изм.	ВНУП(2) - 0,21ТУ/ К - 1,3	ВНУП(2) - 0,26ТУ/ К - 1,6
Габариты (Длина)	мм.	1300	1580
Габариты (Глубина*Высота)	мм.	930*1280	
Габариты в упаковке (Длина)	мм.	1400	1700
Габариты в упаковке (Глубина*Высота)	мм.	1100*1115	
Полезный объем	л.	210	280
Экспозиционная поверхность	м. кв.	0,65	0,8
Нагрузка на экспозиционную поверхность	кг/кв. м.	50	
Холодильный агрегат		встроенный	
Холодопр-ть при t кип -15 °С и t конденсации 54,4 °С	Вт.	445	445
Хладагент		R 404А	
Температура внутри полезного объема	°С	+1... +8	
Размораживание		автоматическое	
Номинальное напряжение / частота		220 В / 50 Гц	
Номинальная мощность	Вт.	358	358
Расход электроэнергии	кВт. /сут.	6,8	6,8
Масса	кг.	110	140

10.2.2 Витрины среднетемпературные «Премьер-Классика» с температурным режимом -6...+2 °С

Наименование	Ед.изм.	ВНУП(2) - 0,21ТУ/ К - 1,3	ВНУП(2) - 0,26ТУ/ К - 1,6
Габариты (Длина)	мм.	1300	1580
Габариты (Глубина*Высота)	мм.	930*1280	
Габариты в упаковке (Длина)	мм.	1400	1700
Габариты в упаковке (Глубина*Высота)	мм.	1100*1115	
Полезный объем	л.	210	280
Экспозиционная поверхность	м. кв.	0,65	0,8
Нагрузка на экспозиционную поверхность	кг/кв. м.	50	
Холодильный агрегат		встроенный	
Холодопр-ть при t кип -15 °С и t конденсации 54,4 °С	Вт.	445	445
Хладагент		R 404А	
Температура внутри полезного объема	°С	-6...+2	
Размораживание		автоматическое	
Номинальное напряжение / частота		220 В / 50 Гц	
Номинальная мощность	Вт.	358	358
Расход электроэнергии	кВт. /сут.	6,8	6,8
Масса	кг.	110	140

10.2.3 Витрины низкотемпературные «Премьер-Классика» с температурным режимом -18 °С

Наименование	Ед.изм.	ВНУП(2) - 0,21ТУ/ К - 1,3	ВНУП(2) - 0,26ТУ/ К - 1,6
Габариты (Длина)	мм.	1300	1580
Габариты (Глубина*Высота)	мм.	930*1280	
Габариты в упаковке (Длина)	мм.	1400	1700
Габариты в упаковке (Глубина*Высота)	мм.	1100*1115	
Полезный объем	л.	150	190
Экспозиционная поверхность	м. кв.	0,65	0,8
Нагрузка на экспозиционную поверхность	кг/кв. м.	50	
Холодильный агрегат		встроенный	
Холодопр-ть при t кип -15 °С и t конденсации 54,4 °С	Вт.	445	445
Хладагент		R 404A	
Температура внутри полезного объема	°С	-18	
Размораживание		автоматическое	
Номинальное напряжение / частота		220 В / 50 Гц	
Номинальная мощность	Вт.	497	497
Расход электроэнергии	кВт./сут.	9,44	9,44
Масса	кг.	110	140

10.3 Витрины холодильные «Премьер-Прага».

10.3.1 Витрины высокотемпературные кондитерские «Премьер-Прага» с температурным режимом +3...+10 °С

Наименование	Ед.изм.	ВНУП(2) - 0,32ТУ/ П - 1,2	ВНУП(2) - 0,41ТУ/ П - 1,5	ВНУП(2) - 0,47ТУ/ П - 1,7
Габариты (Длина)	мм.	1200	1580	1910
Габариты (Глубина*Высота)	мм.	1170*1340		
Габариты в упаковке (Длина)	мм.	1300	1700	1800
Габариты в упаковке (Глубина*Высота)	мм.	1330*1140		
Полезный объем	л.	370	490	530
Экспозиционная поверхность	м. кв.	1,7	2,2	2,5
Нагрузка на экспозиционную поверхность	кг/кв. м.	50		
Холодильный агрегат		встроенный		
Холодопр-ть при t кип -15 °С и t конденсации 54,4 °С	Вт.	679	679	765
Хладагент		R 404A		
Температура внутри полезного объема	°С	+3...+10		
Размораживание		автоматическое		
Номинальное напряжение / частота		220 В / 50 Гц		
Номинальная мощность	Вт.	358	358	388
Расход электроэнергии	кВт./сут.	6,8	6,8	7,37
Масса	кг.	130	160	180

10.4 Витрины холодильные «Премьер-Нео».**10.4.1 Витрины высокотемпературные «Премьер-Нео»
с температурным режимом +1...+8 °С**

Наименование	Ед.изм.	ВНУП(2) - 0,21ТУ/ Нео - 1,3	ВНУП(2) - 0,26ТУ/ Нео - 1,6
Габариты (Длина)	мм.	1300	1580
Габариты (Глубина*Высота)	мм.	780*1200	
Габариты в упаковке (Длина)	мм.	1400	1700
Габариты в упаковке (Глубина*Высота)	мм.	1100*1115	
Полезный объем	л.	210	280
Экспозиционная поверхность	м. кв.	0,65	0,8
Нагрузка на экспозиционную поверхность	кг/кв. м.	50	
Холодильный агрегат		встроенный	
Холодопр-ть при t кип -15 °С и t конденсации 54,4 °С	Вт.	445	445
Хладагент		R 404А	
Температура внутри полезного объема	°С	+1...+8	
Размораживание		автоматическое	
Номинальное напряжение / частота		220 В / 50 Гц	
Номинальная мощность	Вт.	358	358
Расход электроэнергии	кВт./сут.	6,8	6,8
Масса	кг.	110	140

**10.4.2 Витрины среднетемпературные «Премьер-Нео» с
температурным режимом -6...+2 °С**

Наименование	Ед.изм.	ВНУП(2) - 0,21ТУ/ Нео - 1,3	ВНУП(2) - 0,26ТУ/ Нео - 1,6
Габариты (Длина)	мм.	1300	1580
Габариты (Глубина*Высота)	мм.	780*1200	
Габариты в упаковке (Длина)	мм.	1400	1700
Габариты в упаковке (Глубина*Высота)	мм.	1100*1115	
Полезный объем	л.	210	280
Экспозиционная поверхность	м. кв.	0,65	0,8
Нагрузка на экспозиционную поверхность	кг/кв. м.	50	
Холодильный агрегат		встроенный	
Холодопр-ть при t кип -15 °С и t конденсации 54,4 °С	Вт.	445	445
Хладагент		R 404А	
Температура внутри полезного объема	°С	-6...+2	
Размораживание		автоматическое	
Номинальное напряжение / частота		220 В / 50 Гц	
Номинальная мощность	Вт.	358	358
Расход электроэнергии	кВт./сут.	6,8	6,8
Масса	кг.	110	140

10.5 Витрины холодильные «Премьер-Астра».

10.5.1 Витрины высокотемпературные «Премьер-Астра» с температурным режимом +1...+8 °С

Наименование	Ед.изм.	ВНУП(2) - 0,21ГУ/ А - 1,3	ВНУП(2) - 0,26ГУ/ А - 1,6
Габариты (Длина)	мм.	1300	1580
Габариты (Глубина*Высота)	мм.	880*1220	
Габариты в упаковке (Длина)	мм.	1400	1700
Габариты в упаковке (Глубина*Высота)	мм.	1100*1115	
Полезный объем	л.	210	280
Экспозиционная поверхность	м. кв.	0,65	0,8
Нагрузка на экспозиционную поверхность	кг/кв. м.	50	
Холодильный агрегат		встроенный	
Холодопр-ть при t кип -15 °С и t конденсации 54,4 °С	Вт.	445	445
Хладагент		R 404A	
Температура внутри полезного объема	°С	+1...+8	
Размораживание		автоматическое	
Номинальное напряжение / частота		220 В / 50 Гц	
Номинальная мощность	Вт.	358	358
Расход электроэнергии	кВт. /сут.	6,8	6,8
Масса	кг.	110	140

10.5.2 Витрины среднетемпературные «Премьер-Астра» с температурным режимом -6...+2 °С

Наименование	Ед.изм.	ВНУП(2) - 0,21ГУ/ А - 1,3	ВНУП(2) - 0,26ГУ/ А - 1,6
Габариты (Длина)	мм.	1300	1580
Габариты (Глубина*Высота)	мм.	880*1220	
Габариты в упаковке (Длина)	мм.	1400	1700
Габариты в упаковке (Глубина*Высота)	мм.	1100*1115	
Полезный объем	л.	210	280
Экспозиционная поверхность	м. кв.	0,65	0,8
Нагрузка на экспозиционную поверхность	кг/кв. м.	50	
Холодильный агрегат		встроенный	
Холодопр-ть при t кип -15 °С и t конденсации 54,4 °С	Вт.	445	445
Хладагент		R 404A	
Температура внутри полезного объема	°С	-6...+2	
Размораживание		автоматическое	
Номинальное напряжение / частота		220 В / 50 Гц	
Номинальная мощность	Вт.	358	358
Расход электроэнергии	кВт. /сут.	6,8	6,8
Масса	кг.	110	140

10.5.3 Витрины низкотемпературные «Премьер-Астра» с температурным режимом -18 °С

Наименование	Ед. изм.	ВНУШ(2) - 0,21ТУ/ А - 1,3	ВНУШ(2) - 0,26ТУ/ А - 1,6
Габариты (Длина)	мм	1300	1580
Габариты (Глубина*Высота)	мм	880x1220	
Габариты в упаковке (Длина)	мм	1400	1700
Габариты в упаковке (Глубина*Высота)	мм	1100x1115	
Полезный объем	л	150	190
Экспозиционная поверхность	м. кв.	0,65	0,8
Нагрузка на экспозиц. поверхность	кг/кв.м	50	
Холодильный агрегат		встроенный	
Холодопроиз-сть при t кип -15 С ² и t конденсации 45 С ²	Вт	445	445
Хладагент		R 404A	
Температура внутри полезного объема	С ²	-18	
Размораживание		автоматическое	
Номинальное напряжение/частота	В/Гц	220/50	
Номинальная мощность	Вт	497	497
Расход электроэнергии	кВт/сут	9,44	9,44
Масса	кг	110	140

10.6 Витрины холодильные «Премьер-Фаворит»

10.6.1 Витрины высокотемпературные «Премьер-Фаворит» с температурным режимом +1...+8 °С

Наименование	Ед. изм.	ВВУШ(2) - 0,31ТУ/ F1 - 1,3	ВВУШ(2) - 0,39ТУ/ F1 - 1,6	ВВУШ(2) - 0,47ТУ/ F1 - 1,9	ВВУШ(2) - 0,58ТУ/ F1 - 2,3	ВВУШ(2) - 0,65ТУ/ F1 - 2,5
Габариты (Длина)	мм	1316	1596	1926	2346	2536
Габариты (Глубина*Высота)	мм	1140x1180				
Габариты в упаковке (Длина)	мм	1520	1800	2130	2550	2740
Габариты в упаковке (Глубина*Высота)	мм	1200x1140				
Полезный объем	л	320	390	470	580	630
Экспозиционная поверхность	м. кв.	1	1,2	1,42	1,8	1,9
Нагрузка на экспозиц. поверхность	кг/кв.м	50				
Холодильный агрегат		встроенный				
Холодопроиз-сть при t кип -15 С ² и t конденсации 45 С ²	Вт	536	536	835	988	988
Хладагент		R 404A				
Температура внутри полезного объема	С ²	+1...+8				
Размораживание		автоматическое				
Номинальное напряжение/частота	В/Гц	220/50				
Номинальная мощность	Вт	342	342	581	706	706
Расход электроэнергии	кВт/сут	4,2	4,2	7	8,5	8,5
Масса	кг	120	150	200	230	244

10.6.2 Витрины среднетемпературные «Премьер-Фаворит» с температурным режимом -6...+2 °С

Наименование	Ед. изм.	VSUP1(2) - 0,32TU		VSUP1(2) - 0,39TU		VSUP1(2) - 0,47TU		VSUP1(2) - 0,58TU		VSUP1(2) - 0,63TU	
		F1 - 1,3 (-6...+6)	F1 - 1,3 (-6...+6)	F1 - 1,6 (-6...+6)	F1 - 1,6 (-6...+6)	F1 - 1,9 (-6...+6)	F1 - 1,9 (-6...+6)	F1 - 2,3 (-6...+6)	F1 - 2,3 (-6...+6)	F1 - 2,5 (-6...+6)	F1 - 2,5 (-6...+6)
Габариты (Длина)	мм	1316		1596		1926		2346		2536	
Габариты (Глубина*Высота)	мм	1140x1180									
Габариты в упаковке (Длина)	мм	1520	1800	2130	2550	2740					
Габариты в упаковке (Глубина*Высота)	мм	1200x1140									
Полезный объем	л	320	390	470	580	630					
Экспозиционная поверхность	м. кв.	1	1,2	1,42	1,8	1,9					
Нагрузка на экспозиц. поверхность	кг/кв.м	50									
Холодильный агрегат		встроенный									
Холодопроиз-сть при t исп -15 С° и t конденсации 45 С°	Вт	536	835	988	1120	1120					
Хладагент		R 404A									
Температура внутри полезного объема	С°	-6...+6									
Размораживание		автоматическое									
Номинальное напряжение/частота	В/Гц	220/50									
Номинальная мощность	Вт	342	581	706	853	853					
Расход электроэнергии	кВт/сут.	4,2	7	8,5	10,3	10,3					
Масса	кг	120	150	200	230	244					

10.6.3 Витрины среднетемпературные «Премьер-Фаворит» вентилируемые с температурным режимом -1...+5 °С

Наименование	Ед. изм.	VSUP1(2) - 0,34TU		VSUP1(2) - 0,41TU		VSUP1(2) - 0,51TU		VSUP1(2) - 0,63TU		VSUP1(2) - 0,68TU	
		F1 - 1,3	F1 - 1,3	F1 - 1,6	F1 - 1,6	F1 - 1,9	F1 - 1,9	F1 - 2,3	F1 - 2,3	F1 - 2,5	F1 - 2,5
Габариты (Длина)	мм	1316		1596		1926		2346		2536	
Габариты (Глубина*Высота)	мм	1140x1180									
Габариты в упаковке (Длина)	мм	1520	1800	2130	2550	2740					
Габариты в упаковке (Глубина*Высота)	мм	1200x1140									
Полезный объем	л	340	420	510	630	680					
Экспозиционная поверхность	м. кв.	1,06	1,31	1,6	1,96	2,13					
Нагрузка на экспозиц. поверхность	кг/кв.м	50									
Холодильный агрегат		встроенный									
Холодопроиз-сть при t исп -15 С° и t конденсации 45 С°	Вт	835	835	988	988	988					
Хладагент		R 404A									
Температура внутри полезного объема	С°	-1...+5									
Размораживание		автоматическое									
Номинальное напряжение/частота	В/Гц	220/50									
Номинальная мощность	Вт	581	581	706	706	706					
Расход электроэнергии	кВт/сут.	7,7	8,4	9,9	10,6	10,6					
Масса	кг	120	150	200	240	260					

10.6.3 Витрины угловые вентилируемые «Премьер-Фаворит» (УВ, УН) с температурным режимом -1...+5 °С и -4...+2 °С

Наименование	Ед. изм.	ГВ-УВ (-1...+5)	ГВ-УВ (-4...+2)	ГВ-УВ (-1...+5)	ГВ-УВ (-4...+2)
Габариты	мм	1318x1318		1290x1290	
Высота	мм	1180			
Габариты в упаковке (Длина)	мм	1550			
Габариты в упаковке (Высота)	мм	1350			
Полезный объем	л	250		160	
Экспозиционная поверхность	м. кв.	1,22			
Нагрузка на экспозиц. поверхность	кг/кв.м	50			
Холодильный агрегат		встроенный			
Холодопроиз-сть при t кип -15 С° и t конденсации 45 С°	Вт	835	988	835	988
Хладагент		R 404A			
Температура внутри полезного объема	С°	-1...+5	-4...+2	-1...+5	-4...+2
Размораживание		автоматическое			
Номинальное напряжение/ частота	В/Гц	220/50			
Номинальная мощность	Вт	581	706	581	706
Расход электроэнергии	кВт/сут.	7,5	9	7,5	9
Масса	кг	160			

10.6.4 Витрины среднетемпературные «Премьер-Фаворит» вентилируемые с температурным режимом -4...+2 °С

Наименование	Ед. изм.	ВСУП1(2) - 0,34ТУ F1 - 1,3	ВСУП1(2) - 0,41ТУ F1 - 1,6	ВСУП1(2) - 0,51ТУ F1 - 1,9	ВСУП1(2) - 0,61ТУ F1 - 2,3	ВСУП1(2) - 0,68ТУ F1 - 2,5
Габариты (Длина)	мм	1316	1596	1926	2346	2536
Габариты (Глубина*Высота)	мм	1140x1180				
Габариты в упаковке (Длина)	мм	1520	1800	2130	2550	2740
Габариты в упаковке (Глубина*Высота)	мм	1200x1140				
Полезный объем	л	340	420	510	630	680
Экспозиционная поверхность	м. кв.	1,06	1,31	1,6	1,96	2,13
Нагрузка на экспозиц. поверхность	кг/кв.м	50				
Холодильный агрегат		встроенный				
Холодопроиз-сть при t кип -15 С° и t конденсации 45 С°	Вт	835	835	988	1120	1120
Хладагент		R 404A				
Температура внутри полезного объема	С°	-4...+2				
Размораживание		автоматическое				
Номинальное напряжение/ частота	В/Гц	220/50				
Номинальная мощность	Вт	581	581	706	833	833
Расход электроэнергии	кВт/сут.	7,7	8,4	9,9	12,4	12,4
Масса	кг	120	150	200	240	260

10.6.5 Витрины низкотемпературные «Премьер-Фаворит» с температурным режимом -18 °С

Наименование	Ед. изм.	ВНУП(2)-0,21ТУ/ F-1,3	ВНУП(2)-0,26ТУ/ F-1,6	ВНУП(2)-0,31ТУ/ F-1,9
Габариты (Длина)	мм	1340	1620	1950
Габариты (Глубина*Высота)	мм	1140x1180		
Габариты в упаковке (Длина)	мм	1550	1830	2160
Габариты в упаковке (Глубина*Высота)	мм	1350x1140		
Полезный объем	л	210	260	320
Экспозиционная поверхность	м. кв.	1	1,2	1,42
Нагрузка на экспозиц. поверхность	кг/кв.м	50		
Холодильный агрегат		встроенный		
Холодопроиз-сть при t кип. -15 °С и t конденсации 45 °С	Вт	1120	1120	1974
Хладагент		R 404A		
Температура внутри полезного объема	°С	-18		
Размораживание		автоматическое		
Номинальное напряжение/ частота	В/Гц	220/50		
Номинальная мощность	Вт	853	853	1139
Расход электроэнергии	кВт/сут.	10,3	11,1	14,5
Масса	кг	120	150	250

10.7 Витрины холодильные «Премьер-Янтарь», «Премьер-Дина»

10.7.1 Витрины высокотемпературные «Премьер-Янтарь», «Премьер-Дина» с температурным режимом +1...+8 °С

Наименование	Ед. изм.	ВВУП(1)-0,31ТУ	ВВУП(1)-0,39ТУ	ВВУП(2)-0,47ТУ	ВВУП(2)-0,56ТУ	ВВУП(2)-0,63ТУ
		Я-1,3; Д-1,3	Я-1,6; Д-1,6	Я-1,9; Д-1,9	Я-2,3; Д-2,3	Я-2,6; Д-2,6
Габариты (Длина)	мм	1310	1590	1920	2340	2530
Габариты (Глубина*Высота)	мм	1170x1340				
Габариты в упаковке (Длина)	мм	1520	1800	2130	2550	2740
Габариты в упаковке (Глубина*Высота)	мм	1200x1140				
Полезный объем	л	320	390	470	580	630
Экспозиционная поверхность	м. кв.	1	1,2	1,42	1,8	1,9
Нагрузка на экспозиц. поверхность	кг/кв.м	50				
Холодильный агрегат		встроенный				
Холодопроиз-сть при t кип. -15 °С и t конденсации 45 °С	Вт	536	536	835	988	988
Хладагент		R 404A				
Температура внутри полезного объема	°С	+1...+8				
Размораживание		автоматическое				
Номинальное напряжение/ частота	В/Гц	220/50				
Номинальная мощность	Вт	342	342	581	706	706
Расход электроэнергии	кВт/сут.	4,2	4,2	7	8,5	8,5
Масса	кг	120	150	200	230	244

10.7.2 Витрины среднетемпературные вентилируемые «Премьер-Янтарь», «Премьер-Дина» с температурным режимом -1...+5 °С

Наименование	Ед. изм.	ВСУП(2) - 0,34ТУ	ВСУП(2) - 0,42ТУ	ВСУП(2) - 0,51ТУ	ВСУП(2) - 0,63ТУ	ВСУП(2) - 0,68ТУ
		Ян - 1,3; Дн - 1,3	Ян - 1,6; Дн - 1,6	Ян - 1,9; Дн - 1,9	Ян - 2,3; Дн - 2,3	Ян - 2,5; Дн - 2,5
Габариты (Длина)	мм	1316	1596	1926	2346	2536
Габариты (Глубина*Высота)	мм	1170x1340				
Габариты в упаковке (Длина)	мм	1520	1800	2130	2550	2740
Габариты в упаковке (Глубина*Высота)	мм	1200x1150				
Полезный объём	л	340	420	510	630	680
Экспозиционная поверхность	м. кв.	1,06	1,31	1,6	1,96	2,13
Нагрузка на экспозиц. поверхность	кг/кв.м	50				
Холодильный агрегат		встроенный				
Холодопроиз-сть при t исп -15 °С и t конденсации 45 °С	Вт	835	835	988	988	988
Хладагент		R 404A				
Температура внутри полезного объема	°С	-1...+5				
Размораживание		автоматическое				
Номинальное напряжение/ частота	В/Гц	220/50				
Номинальная мощность	Вт	581	581	706	706	706
Расход электроэнергии	кВт/сут.	7,7	8,4	9,9	10,6	10,6
Масса	кг	120	150	200	240	260

10.7.3 Витрины среднетемпературные вентилируемые «Премьер-Янтарь», «Премьер-Дина» с температурным режимом -4...+2 °С

Наименование	Ед. изм.	ВСУП(2) - 0,34ТУ	ВСУП(2) - 0,42ТУ	ВСУП(2) - 0,51ТУ	ВСУП(2) - 0,63ТУ	ВСУП(2) - 0,68ТУ
		Ян - 1,3; Дн - 1,3	Ян - 1,6; Дн - 1,6	Ян - 1,9; Дн - 1,9	Ян - 2,3; Дн - 2,3	Ян - 2,5; Дн - 2,5
Габариты (Длина)	мм	1316	1596	1926	2346	2536
Габариты (Глубина*Высота)	мм	1089x1230				
Габариты в упаковке (Длина)	мм	1520	1800	2130	2550	2740
Габариты в упаковке (Глубина*Высота)	мм	1330x1140				
Полезный объём	л	340	420	510	630	680
Экспозиционная поверхность	м. кв.	1,06	1,31	1,6	1,96	2,13
Нагрузка на экспозиц. поверхность	кг/кв.м	50				
Холодильный агрегат		встроенный				
Холодопроиз-сть при t исп -15 °С и t конденсации 45 °С	Вт	835	835	988	1120	1120
Хладагент		R 404A				
Температура внутри полезного объема	°С	-4...+2				
Размораживание		автоматическое				
Номинальное напряжение/ частота	В/Гц	220/50				
Номинальная мощность	Вт	581	581	706	853	853
Расход электроэнергии	кВт/сут.	7,7	8,4	9,9	12,4	12,4
Масса	кг	120	150	200	240	260

10.7.4 Витрины среднетемпературные «Премьер-Яantarь», «Премьер-Дина» с температурным режимом -6...+2 °С

Наименование	Ед. изм.	вСУП(2)-0,32ТУ/ Я-1,3; Д-1,3	вСУП(2)-0,39ТУ/ Я-1,6; Д-1,6	вСУП(2)-0,47ТУ/ Я-1,9; Д-1,9	вСУП(2)-0,56ТУ/ Я-2,3; Д-2,3	вСУП(2)-0,63ТУ/ Я-2,5; Д-2,5
Габариты (Длина)	мм	1310	1590	1920	2340	2530
Габариты (Глубина*Высота)	мм	1170x1340				
Габариты в упаковке (Длина)	мм	1520	1800	2130	2550	2740
Габариты в упаковке (Глубина*Высота)	мм	1200x1150				
Полезный объем	л	320	390	470	580	630
Экспозиционная поверхность	м. кв.	1	1,2	1,42	1,8	1,9
Нагрузка на экспозиц. поверхность	кг/кв.м	50				
Холодильный агрегат		встроенный				
Холодопроиз-сть при t кип. -15 С° и t конденсации 45 С°	Вт	536	835	988	1120	1120
Хладагент		R 404A				
Температура внутри полезного объема	С°	-6...+2				
Размораживание		автоматическое				
Номинальное напряжение/ частота	В/Гц	220/50				
Номинальная мощность	Вт	342	581	706	853	853
Расход электроэнергии	кВт/сут.	4,2	7	8,5	10,3	10,3
Масса	кг	120	150	200	230	244

10.7.5 Витрины низкотемпературные «Премьер-Яantarь», «Премьер-Дина» с температурным режимом -18 °С

Наименование	Ед. изм.	ВНУП(2)-0,21ТУ/ Я-1,3; Д-1,3	ВНУП(2)-0,26ТУ/ Я-1,6; Д-1,6	ВНУП(2)-0,32ТУ/ Я-1,9; Д-1,9
Габариты (Длина)	мм	1340	1620	1950
Габариты (Глубина*Высота)	мм	1113x1250		
Габариты в упаковке (Длина)	мм	1550	1830	2160
Габариты в упаковке (Глубина*Высота)	мм	1350x1140		
Полезный объем	л	210	260	320
Экспозиционная поверхность	м. кв.	1	1,2	1,42
Нагрузка на экспозиц. поверхность	кг/кв.м	50		
Холодильный агрегат		встроенный		
Холодопроиз-сть при t кип. -15 С° и t конденсации 45 С°	Вт	1120	1120	1974
Хладагент		R 404A		
Температура внутри полезного объема	С°	-18		
Размораживание		автоматическое		
Номинальное напряжение/ частота	В/Гц	220/50		
Номинальная мощность	Вт	853	853	1139
Расход электроэнергии	кВт/сут.	10,3	11,1	14,5
Масса	кг	120	150	250

10.8 Витрины высокотемпературные «Премьер-Рита»

10.8.1 Витрины высокотемпературные «Премьер-Рита» с температурным режимом +1...+7 С°

Наименование	Ед. изм.	ВВУП-0,32ТУ/ P-1,3 (+1...+7) доп. полка			ВВУП-0,39ТУ/ P-1,6 (+1...+7) доп. полка			ВВУП-0,47ТУ/ P-1,9 (+1...+7) доп. полка		
Длина	мм	1310			1590			1920		
Глубина*Высота	мм				970x1230					
Длина в упаковке	мм	1520			1800			2130		
Глубина*Высота в упаковке	мм				1200x1140					
Полезный объем	л	260			320			360		
Экспозиционная поверхность	м. кв.	1,13			1,32			1,61		
Нагрузка на экспозиц. поверхность	кг/кв.м				45					
Холодильный агрегат		встроенный								
Холодопроиз-сть при t кип -15 С° и t конденсации 45 С°	Вт	536			536			835		
Хладагент		R 404A								
Температура внутри полезного объема	С°	+1...+7								
Размораживание		автоматическое								
Номинальное напряжение/ частота	В/Гц	220/50								
Номинальная мощность	Вт	342			342			581		
Расход электроэнергии	кВт/сут.	4,2			4,2			7		
Масса	кг	130			160			250		

10.8.2 Витрины среднетемпературные «Премьер-Рита» с температурным режимом -6...+6 С°

Наименование	Ед. изм.	ВСУП-0,32ТУ/ P-1,3 (-6...+6) доп. полка			ВСУП-0,39ТУ/ P-1,6 (-6...+6) доп. полка			ВСУП-0,47ТУ/ P-1,9 (-6...+6) доп. полка		
Длина	мм	1310			1590			1920		
Глубина*Высота	мм				970x1230					
Длина в упаковке	мм	1520			1800			2130		
Глубина*Высота в упаковке	мм				1200x1140					
Полезный объем	л	260			320			360		
Экспозиционная поверхность	м. кв.	1,13			1,32			1,61		
Нагрузка на экспозиц. поверхность	кг/кв.м				45					
Холодильный агрегат		встроенный								
Холодопроиз-сть при t кип -15 С° и t конденсации 45 С°	Вт	536			835			988		
Хладагент		R 404A								
Температура внутри полезного объема	С°	-6...+6								
Размораживание		автоматическое								
Номинальное напряжение/ частота	В/Гц	220/50								
Номинальная мощность	Вт	342			581			706		
Расход электроэнергии	кВт/сут.	4,2			7			8,5		
Масса	кг	130			160			250		

10.8.3 Витрины низкотемпературные «Премьер-Рита» с температурным режимом -18 С°

Наименование	Ед. изм.	ВНУПН-0,21ТУ/ P-1,3 (-18) доп. полка	ВНУПН-0,26ТУ/ P-1,6 (-18) доп. полка	ВНУПН-0,47ТУ/ P-1,9 (-18) доп. полка
Длина	мм	1310	1590	1920
Глубина*Высота	мм	970x1230		
Длина в упаковке	мм	1520	1800	2130
Глубина*Высота в упаковке	мм	1200x1140		
Полезный объем	л	170	200	360
Экспозиционная поверхность	м. кв.	0,76	0,94	1,46
Нагрузка на экспозиц. поверхность	кг/кв.м	45		
Холодильный агрегат		встроенный		
Холодопроиз-сть при t исп. -15 С° и t конденсации 45 С°	Вт	988	988	1120
Хладагент		R 404A		
Температура внутри полезного объема	С°	-18		
Размораживание		автоматическое		
Номинальное напряжение/ частота	В/Гц	220/50		
Номинальная мощность	Вт	706	706	853
Расход электроэнергии	кВт/сут.	8,5	8,5	10,3
Масса	кг	140	170	250

10.9 Холодильные витрины «Премьер-Волна»

10.9.1 Витрины высокотемпературные со статическим охлаждением «Премьер-Волна» с температурным режимом +1...+8 С°

Наименование	Ед. изм.	Волна-1,3	Волна-1,6	Волна-1,9	Волна-2,3	Волна-2,5
Габариты (Длина)	мм	1310	1590	1920	2340	2530
Габариты (Глубина*Высота)	мм	1090x1230				
Габариты в упаковке (Длина)	мм	1520	1800	2130	2550	2740
Габариты в упаковке (Глубина*Высота)	мм	1200x1140				
Полезный объем	л	320	390	470	580	630
Экспозиционная поверхность	м. кв.	1	1,2	1,42	1,8	1,9
Нагрузка на экспозиц. поверхность	кг/кв.м	50				
Холодильный агрегат		встроенный				
Холодопроиз-сть при t исп. -15 С° и t конденсации 45 С°	Вт	536	536	835	988	988
Хладагент		R 404A				
Температура внутри полезного объема	С°	+1...+8				
Размораживание		автоматическое				
Номинальное напряжение/ частота	В/Гц	220/50				
Номинальная мощность	Вт	342	342	581	706	706
Расход электроэнергии	кВт/сут.	4,2	4,2	7	8,5	8,5
Масса	кг	120	150	200	230	244

10.9.2 Витрины среднетемпературные со статическим охлаждением «Премьер-Волна» с температурным режимом -6...+6 С°

Наименование	Ед. изм.	Волна-1,3	Волна-1,6	Волна-1,9	Волна-2,3	Волна-2,5
Габариты (Длина)	мм	1310	1590	1920	2340	2530
Габариты (Глубина*Высота)	мм	1090x1230				
Габариты в упаковке (Длина)	мм	1520	1800	2130	2550	2740
Габариты в упаковке (Глубина*Высота)	мм	1200x1140				
Полезный объем	л	320	390	470	580	630
Экспозиционная поверхность	м. кв.	1	1,2	1,42	1,8	1,9
Нагрузка на экспозиц. поверхность	кг/кв.м	50				
Холодильный агрегат		встроенный				
Холодопроиз-сть при t кип. -15 С° и t конденсации 45 С°	Вт	536	835	988	1120	1120
Хладагент		R 404A				
Температура внутри полезного объема	С°	-6...+6				
Размораживание		автоматическое				
Номинальное напряжение/частота	В/Гц	220/50				
Номинальная мощность	Вт	342	581	706	853	853
Расход электроэнергии	кВт/сут.	4,2	7	8,5	10,3	10,3
Масса	кг	120	150	200	230	244

10.9.3 Витрины среднетемпературные «Премьер-Волна» вентилируемые с температурным режимом -1...+5 С°

Наименование	Ед. изм.	Волна-1,3	Волна-1,6	Волна-1,9	Волна-2,3	Волна-2,5
Габариты (Длина)	мм	1310	1590	1920	2340	2530
Габариты (Глубина*Высота)	мм	1090x1230				
Габариты в упаковке (Длина)	мм	1520	1800	2130	2550	2740
Габариты в упаковке (Глубина*Высота)	мм	1200x1140				
Полезный объем	л	340	420	510	630	680
Экспозиционная поверхность	м. кв.	1,06	1,31	1,6	1,96	2,13
Нагрузка на экспозиц. поверхность	кг/кв.м	50				
Холодильный агрегат		встроенный				
Холодопроиз-сть при t кип. -15 С° и t конденсации 45 С°	Вт	835	835	988	988	988
Хладагент		R 404A				
Температура внутри полезного объема	С°	-1...+5				
Размораживание		автоматическое				
Номинальное напряжение/частота	В/Гц	220/50				
Номинальная мощность	Вт	581	581	706	706	706
Расход электроэнергии	кВт/сут.	7,7	8,4	9,9	10,6	10,6
Масса	кг	120	150	200	240	260

10.9.4 Витрины среднетемпературные «Премьер-Волна» вентилируемые с температурным режимом $-4...+2\text{ }^{\circ}\text{C}$

Наименование	Ед. изм.	Волна-1,3	Волна-1,6	Волна-1,9	Волна-2,3	Волна-2,5
Габариты (Длина)	мм	1310	1590	1920	2340	2530
Габариты (Глубина*Высота)	мм	1090x1230				
Габариты в упаковке (Длина)	мм	1520	1800	2130	2550	2740
Габариты в упаковке (Глубина*Высота)	мм	1200x1140				
Полезный объем	л	340	420	510	630	680
Экспозиционная поверхность	м. кв.	1,06	1,31	1,6	1,96	2,13
Нагрузка на экспозиц. поверхность	кг/кв.м	50				
Холодильный агрегат		встроенный				
Холодопроиз-сть при t кип. $-15\text{ }^{\circ}\text{C}$ и t конденсации $45\text{ }^{\circ}\text{C}$	Вт	835	835	988	1120	1120
Хладагент		R 404A				
Температура внутри полезного объема	$^{\circ}\text{C}$	$-4...+2$				
Размораживание		автоматическое				
Номинальное напряжение/ частота	В/Гц	220/50				
Номинальная мощность	Вт	581	581	706	853	853
Расход электроэнергии	кВт/сут.	7,7	8,4	9,9	12,4	12,4
Масса	кг	120	150	200	240	260

10.9.5 Витрины угловые вентиляруемые «Премьер- Волна» (УВ, УН) с температурным режимом $+1...+5\text{ }^{\circ}\text{C}$ и $-4...+2\text{ }^{\circ}\text{C}$

Наименование	Ед. изм.	УВ(-1...+5)	УВ(-4...+2)	УН(-1...+5)	УН(-4...+2)
Габариты (Длина)	мм	1305*1305			
Габариты (Глубина*Высота)	мм	1230			
Габариты в упаковке (Длина)	мм	1515*1515			
Габариты в упаковке (Глубина*Высота)	мм	1140			
Полезный объем	л	220			
Экспозиционная поверхность	м. кв.	1,22			
Нагрузка на экспозиц. поверхность	кг/кв.м	50			
Холодильный агрегат		встроенный			
Холодопроиз-сть при t кип. $-15\text{ }^{\circ}\text{C}$ и t конденсации $45\text{ }^{\circ}\text{C}$	Вт	835	988	835	988
Хладагент		R 404A			
Температура внутри полезного объема	$^{\circ}\text{C}$	$-1...+5$	$-4...+2$	$-1...+5$	$-4...+2$
Размораживание		автоматическое			
Номинальное напряжение/ частота	В/Гц	220/50			
Номинальная мощность	Вт	581	706	581	706
Расход электроэнергии	кВт/сут.	7,5	9	7,5	9
Масса	кг	160			

10.9.6 Витрины низкотемпературные со статическим охлаждением «Премьер-Волна» с температурным режимом -18 С°

Наименование	Ед. изм.	Волна-1,3	Волна-1,6	Волна-1,9
Габариты (Длина)	мм	1340	1620	1950
Габариты (Глубина*Высота)	мм	1090x1230		
Габариты в упаковке (Длина)	мм	1550	1830	2160
Габариты в упаковке (Глубина*Высота)	мм	1200x1140		
Полезный объем	л	210	260	320
Экспозиционная поверхность	м. кв.	1	1,2	1,42
Нагрузка на экспозиц. поверхность	кг/кв.м	50		
Холодильный агрегат		встроенный		
Холодопроиз-сть при t исп -15 С° и t конденсации 45 С°	Вт	1120	1120	1974
Хладагент		R 404A		
Температура внутри полезного объема	С°	-18		
Размораживание		автоматическое		
Номинальное напряжение/ частота	В/Гц	220/50		
Номинальная мощность	Вт	853	853	1139
Расход электроэнергии	кВт/сут.	10,3	11,1	14,5
Масса	кг	120	150	200

10.10 Витрины высокотемпературные «Премьер-Куба»

10.10.1 Витрины высокотемпературные со статическим охлаждением «Премьер-Куба» с температурным режимом +1...+8 С°

Наименование	Ед. изм.	Куба-125	Куба-150	Куба-190	Куба-250
Габариты (Длина)	мм	1370	1620	1995	2620
Габариты (Глубина*Высота)	мм	1136x1207			
Габариты в упаковке (Длина)	мм	1580	1830	2205	2830
Габариты в упаковке (Глубина*Высота)	мм	1200x1140			
Полезный объем	л	320	390	470	630
Экспозиционная поверхность	м. кв.	1	1,2	1,42	1,9
Нагрузка на экспозиц. поверхность	кг/кв.м	50			
Холодильный агрегат		встроенный			
Холодопроиз-сть при t исп -15 С° и t конденсации 45 С°	Вт	536	536	835	988
Хладагент		R 404A			
Температура внутри полезного объема	С°	+1...+8			
Размораживание		автоматическое			
Номинальное напряжение/ частота	В/Гц	220/50			
Номинальная мощность	Вт	342	342	581	706
Расход электроэнергии	кВт/сут.	4,2	4,2	7	8,5
Масса	кг	132	165	220	290

10.10.2 Витрины среднетемпературные со статическим охлаждением «Премьер-Куба» с температурным режимом -6...+6 С°

Наименование	Ед. изм.	Куба-125	Куба-150	Куба-190	Куба-250
Габариты (Длина)	мм	1370	1620	1995	2620
Габариты (Глубина*Высота)	мм	1136x1207			
Габариты в упаковке (Длина)	мм	1580	1830	2205	2830
Габариты в упаковке (Глубина*Высота)	мм	1200x1140			
Полезный объем	л	320	390	470	630
Экспозиционная поверхность	м. кв.	1	1,2	1,42	1,9
Нагрузка на экспозиц. поверхность	кг/кв.м	50			
Холодильный агрегат		встроенный			
Холодопроиз-сть при t кип -15 С° и t конденсации 45 С°	Вт	536	835	988	1120
Хладагент		R 404A			
Температура внутри полезного объема	С°	-6...+6			
Размораживание		автоматическое			
Номинальное напряжение/ частота	В/Гц	220/50			
Номинальная мощность	Вт	342	581	706	853
Расход электроэнергии	кВт/сут.	4,2	7	8,5	10,3
Масса	кг	132	165	220	290

10.10.3 Витрины среднетемпературные «Премьер-Куба» вентилируемые с температурным режимом -1...+5 С°

Наименование	Ед. изм.	Куба-125	Куба-150	Куба-190	Куба-250
Габариты (Длина)	мм	1370	1620	1995	2620
Габариты (Глубина*Высота)	мм	1136x1207			
Габариты в упаковке (Длина)	мм	1580	1830	2205	2830
Габариты в упаковке (Глубина*Высота)	мм	1200x1140			
Полезный объем	л	340	420	510	630
Экспозиционная поверхность	м. кв.	1,06	1,31	1,6	2,13
Нагрузка на экспозиц. поверхность	кг/кв.м	50			
Холодильный агрегат		встроенный			
Холодопроиз-сть при t кип -15 С° и t конденсации 45 С°	Вт	835	835	988	988
Хладагент		R 404A			
Температура внутри полезного объема	С°	-1...+5			
Размораживание		автоматическое			
Номинальное напряжение/ частота	В/Гц	220/50			
Номинальная мощность	Вт	581	581	706	706
Расход электроэнергии	кВт/сут.	7,7	8,4	9,9	10,6
Масса	кг	132	165	220	290

10.10.4 Витрины среднетемпературные «Премьер-Куба» вентилируемые с температурным режимом -4...+2 С°

Наименование	Ед. изм.	Куба-125	Куба-150	Куба-190	Куба-250
Габариты (Длина)	мм	1370	1620	1995	2620
Габариты (Глубина*Высота)	мм	1136x1207			
Габариты в упаковке (Длина)	мм	1580	1830	2205	2830
Габариты в упаковке (Глубина*Высота)	мм	1200x1140			
Полезный объем	л	340	420	510	680
Экспозиционная поверхность	м. кв.	1,06	1,31	1,6	2,13
Нагрузка на экспозиц. поверхность	кг/кв.м	50			
Холодильный агрегат		встроенный			
Холодопроиз-сть при t кип -15 С° и t конденсации 45 С°	Вт	988	1120	1120	1120
Хладагент		R 404A			
Температура внутри полезного объема	С°	-4...+2			
Размораживание		автоматическое			
Номинальное напряжение/ частота	В/Гц	220/50			
Номинальная мощность	Вт	706	853	853	853
Расход электроэнергии	кВт/сут.	9,3	11,7	11,7	12,4
Масса	кг	132	165	220	290

10.10.5 Витрины угловые вентиляруемые «Премьер-Куба» (УВ, УН) с температурным режимом -1...+5 С° и -4...+2 С°

Наименование	Ед. изм.	УВ(-1...+5)	УВ(-4...+2)	УН(-1...+5)	УН(-4...+2)
Габариты (Длина)	мм	1320x1320			
Габариты (Глубина*Высота)	мм	1207			
Габариты в упаковке (Длина)	мм	1530x1530			
Габариты в упаковке (Глубина*Высота)	мм	1140			
Полезный объем	л	220			
Экспозиционная поверхность	м. кв.	1,22			
Нагрузка на экспозиц. поверхность	кг/кв.м	50			
Холодильный агрегат		встроенный			
Холодопроиз-сть при t кип -15 С° и t конденсации 45 С°	Вт	835	988	835	988
Хладагент		R 404A			
Температура внутри полезного объема	С°	-1...+5	-4...+2	-1...+5	-4...+2
Размораживание		автоматическое			
Номинальное напряжение/ частота	В/Гц	220/50			
Номинальная мощность	Вт	581	706	581	706
Расход электроэнергии	кВт/сут.	7,5	9	7,5	9
Масса	кг	180			

10.10.6 Витрины низкотемпературные со статическим охлаждением «Премьер-Куба» с температурным режимом -18 С°

Наименование	Ед. изм.	Куба-125	Куба-150	Куба-190
Габариты (Длина)	мм	1410	1660	2035
Габариты (Глубина*Высота)	мм	1136x1207		
Габариты в упаковке (Длина)	мм	1620	1870	2245
Габариты в упаковке (Глубина*Высота)	мм	1200x1140		
Полезный объем	л	210	260	320
Экспозиционная поверхность	м. кв.	1	1,2	1,42
Нагрузка на экспозиц. поверхность	кг/кв.м	50		
Холодильный агрегат		встроенный		
Холодопроиз-сть при t кип. -15 С° и t конденсации 45 С°	Вт	1120	1120	1974
Хладагент		R 404A		
Температура внутри полезного объема	С°	-18		
Размораживание		автоматическое		
Номинальное напряжение/ частота	В/Гц	220/50		
Номинальная мощность	Вт	853	853	1139
Расход электроэнергии	кВт/сут.	10,3	11,1	14,5
Масса	кг	132	165	220

11. Приложения.

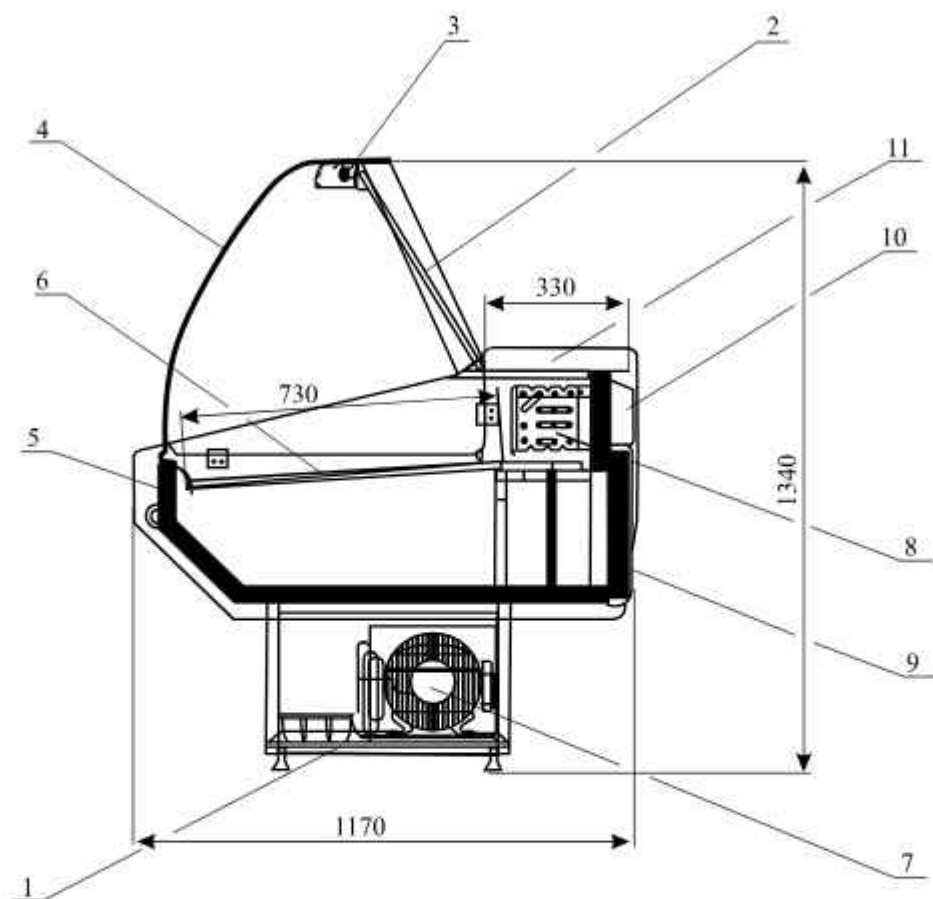


Рис. 3. Холодильная витрина со статическим охлаждением.

- | | |
|-------------------------|--------------------------------|
| 1. Стальная рама | 7. Холодильный агрегат |
| 2. Шторки | 8. Испаритель |
| 3. Люминесцентная лампа | 9. Двери нижней камеры |
| 4. Переднее стекло | 10. Панель управления витриной |
| 5. Изоляция | 11. Столешница |
| 6. Экспозиционные полки | |

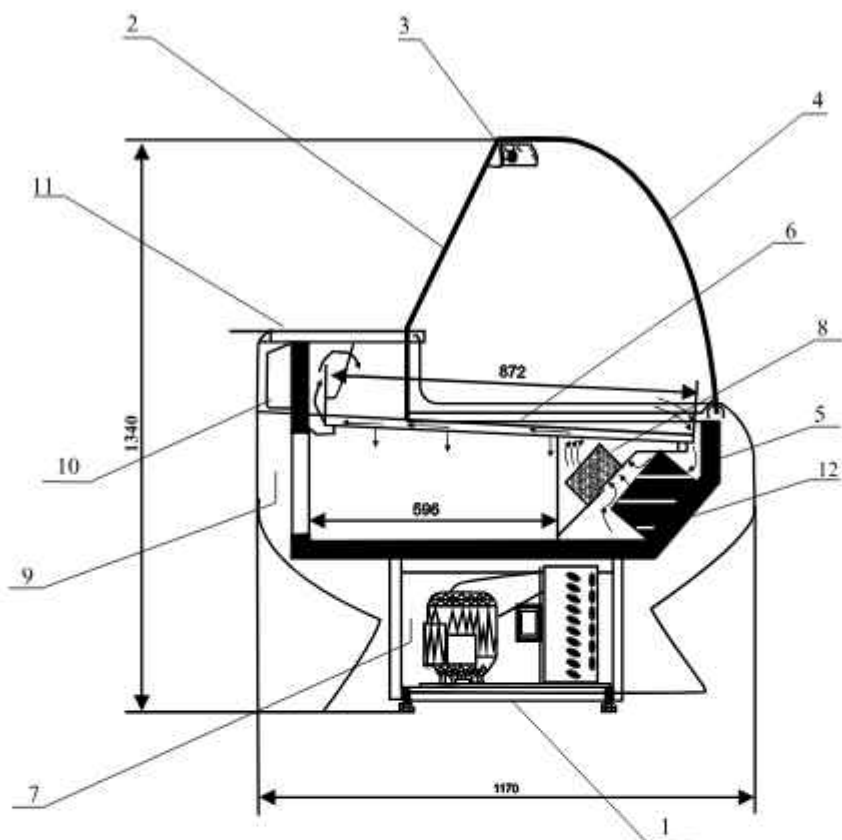


Рис. 4. Холодильная витрина с динамическим охлаждением.

- | | |
|-------------------------|--------------------------------|
| 1. Стальная рама | 7. Холодильный агрегат |
| 2. Шторки | 8. Вентилятор испарителя |
| 3. Люминесцентная лампа | 9. Двери нижней камеры |
| 4. Переднее стекло | 10. Панель управления витриной |
| 5. Изоляция | 11. Столешница |
| 6. Экспозиционные полки | 12. Испаритель |

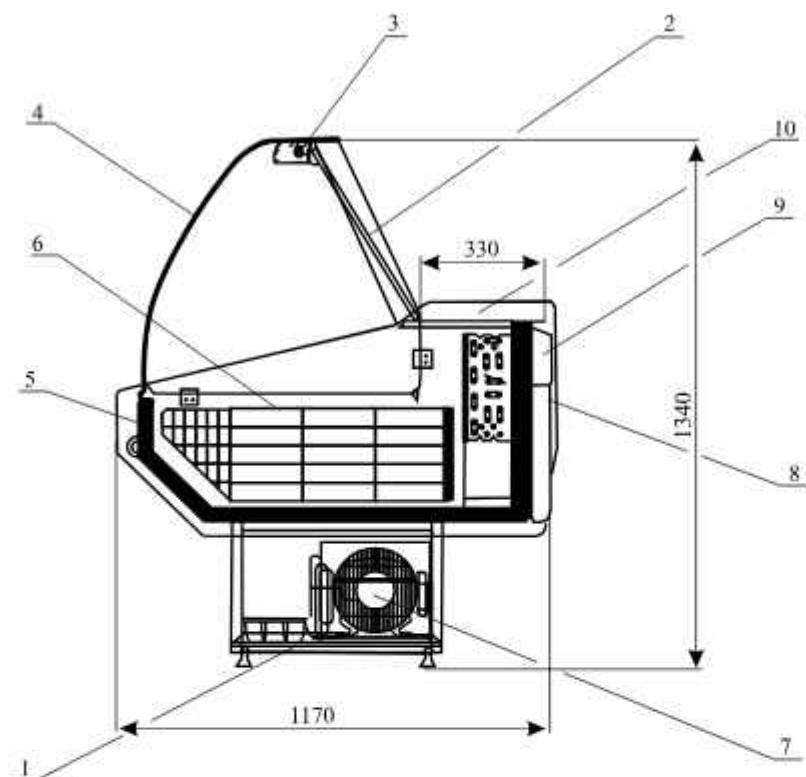


Рис. 5. Низкотемпературная витрина

- | | |
|-------------------------|-------------------------------|
| 1. Стальная рама | 6. Экспозиционные корзины |
| 2. Шторки | 7. Холодильный агрегат |
| 3. Люминесцентная лампа | 8. Испаритель |
| 4. Переднее стекло | 9. Панель управления витриной |
| 5. Изоляция | 10. Столешница |

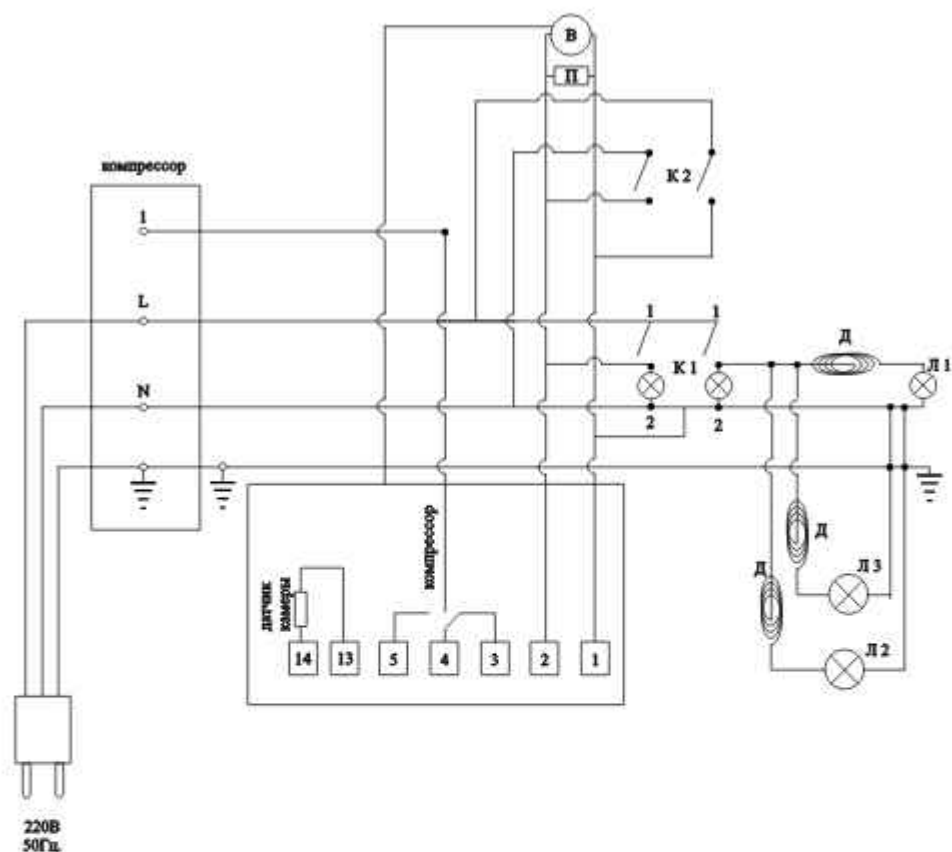


Рис 6.1. Электрическая схема оборудования

Л1, Л2, Л3 - лампы освещения

П - пэн подогрева стекла

Д - дроссель лампы освещения

К1 - двухклавишная кнопка включения компрессора
и освещения

К2 - кнопка включения компрессора

В - вентилятор испарителя

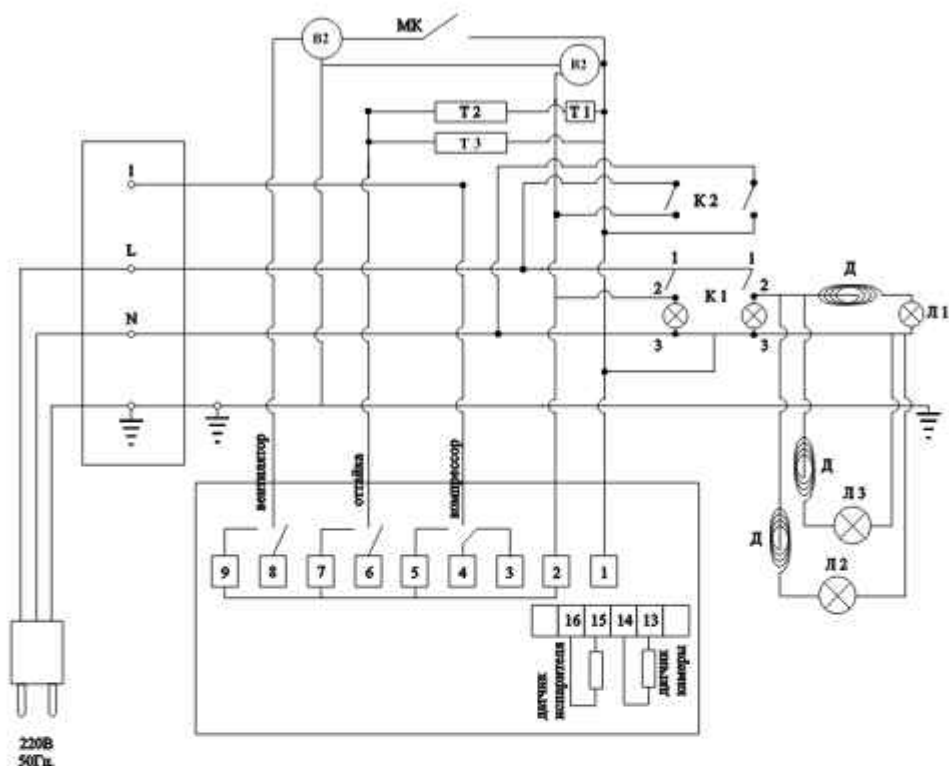


Рис 6.2. Электрическая схема оборудования

- T1 - тэн обогрева,
- T2 - тэн оттайки слива,
- T3 - тэн оттайки испарителя,
- B1 - вентилятор обдува переднего стекла в низкотемпературных витринах "Классика",
- B2 - вентилятор,
- L1, L2, L3 - лампа освещения экспозиционной поверхности,
- Д - дроссель,
- K1 - кнопка включения компрессора и освещения,
- K2 - кнопка включения компрессора,
- MK - микровыключатель вентилятора

12. Свидетельство о приемке.

13. Свидетельство о продаже.

Продана	
Дата продажи	(наименование и штамп предприятия торговли)

Подпись продавца _____

М.П.

14. АКТ пуска оборудования в эксплуатацию.

г. _____ « _____ » _____ 200__ г.

Мы, нижеподписавшиеся, представители ИСПОЛНИТЕЛЯ:

*(наименование организации)**(Ф.И.О., должность)*

с одной стороны, и представитель ЗАКАЗЧИКА:

*(наименование организации)**(Ф.И.О., должность)*

с другой стороны, составили настоящий АКТ о том, что все работы по монтажу, вводу в эксплуатацию и проверке работоспособности оборудования, предусмотренные Договором № _____ от « _____ » _____ 200__ г., выполнены в полном объеме. Оборудование работает нормально. Претензий к качеству выполненных работ ЗАКАЗЧИК не имеет.

*(Ф.И.О., должность, подпись)***1. Оборудование:**

заводской № _____

№ компрессора _____

Оборудование установлено по адресу _____

2. Подключение оборудования, условия эксплуатации:

- Температура в помещении _____ °С.
- Влажность в помещении _____ %.
- Напряжение в сети _____ Вт.

3. Пуск в эксплуатацию:

- Регулировка положения оборудования проведена.
- Оборудование включено в сеть (220В) и набирает необходимую температуру _____ °С в течение _____ часа.
- Компрессор отключается по достижению заданной температуры _____ °С.

4. Рекомендации:**Произведено обучение персонала ЗАКАЗЧИКА.****Персонал с требованиями безопасности ознакомлен:** _____*(Ф.И.О., дата, подпись)***Комплектность изделия полная, механические повреждения отсутствуют.** _____*(подпись)*Работу сдал
от "ИСПОЛНИТЕЛЯ"_____
М.П.Работу принял
от "ЗАКАЗЧИКА"_____
М.П.

15. План сервисного обслуживания.

Дата _____	
Перечень необходимых работ:	
Очистка конденсатора от пыли мягкой щеткой.....	<input type="checkbox"/>
Проверка состояния пластин испарителя и при необходимости его размораживание.....	<input type="checkbox"/>
Проверка системы отвода конденсата.....	<input type="checkbox"/>
Проведение контроля за температурой и при необходимости изменение параметров температуры.....	<input type="checkbox"/>
Рекомендации: _____	
Исполнитель: _____	Заказчик: _____
М.П. _____	М.П. _____

Дата _____	
Перечень необходимых работ:	
Очистка конденсатора от пыли мягкой щеткой.....	<input type="checkbox"/>
Проверка состояния пластин испарителя и при необходимости его размораживание.....	<input type="checkbox"/>
Проверка системы отвода конденсата.....	<input type="checkbox"/>
Проведение контроля за температурой и при необходимости изменение параметров температуры.....	<input type="checkbox"/>
Рекомендации: _____	
Исполнитель: _____	Заказчик: _____
М.П. _____	М.П. _____

Дата _____	
Перечень необходимых работ:	
Очистка конденсатора от пыли мягкой щеткой.....	<input type="checkbox"/>
Проверка состояния пластин испарителя и при необходимости его размораживание.....	<input type="checkbox"/>
Проверка системы отвода конденсата.....	<input type="checkbox"/>
Проведение контроля за температурой и при необходимости изменение параметров температуры.....	<input type="checkbox"/>
Рекомендации: _____	
Исполнитель: _____	Заказчик: _____
М.П. _____	М.П. _____

Дата _____	
Перечень необходимых работ:	
Очистка конденсатора от пыли мягкой щеткой.....	<input type="checkbox"/>
Проверка состояния пластин испарителя и при необходимости его размораживание.....	<input type="checkbox"/>
Проверка системы отвода конденсата.....	<input type="checkbox"/>
Проведение контроля за температурой и при необходимости изменение параметров температуры.....	<input type="checkbox"/>
Рекомендации: _____	
Исполнитель: _____	Заказчик: _____
М.П. _____	М.П. _____

Дата _____	
Перечень необходимых работ:	
Очистка конденсатора от пыли мягкой щеткой.....	<input type="checkbox"/>
Проверка состояния пластин испарителя и при необходимости его размораживание....	<input type="checkbox"/>
Проверка системы отвода конденсата.....	<input type="checkbox"/>
Проведение контроля за температурой и при необходимости изменение параметров температуры.....	<input type="checkbox"/>
Рекомендации: _____	
Исполнитель: _____	Заказчик: _____
М.П. _____	М.П. _____

Дата _____	
Перечень необходимых работ:	
Очистка конденсатора от пыли мягкой щеткой.....	<input type="checkbox"/>
Проверка состояния пластин испарителя и при необходимости его размораживание....	<input type="checkbox"/>
Проверка системы отвода конденсата.....	<input type="checkbox"/>
Проведение контроля за температурой и при необходимости изменение параметров температуры.....	<input type="checkbox"/>
Рекомендации: _____	
Исполнитель: _____	Заказчик: _____
М.П. _____	М.П. _____

Дата _____	
Перечень необходимых работ:	
Очистка конденсатора от пыли мягкой щеткой.....	<input type="checkbox"/>
Проверка состояния пластин испарителя и при необходимости его размораживание....	<input type="checkbox"/>
Проверка системы отвода конденсата.....	<input type="checkbox"/>
Проведение контроля за температурой и при необходимости изменение параметров температуры.....	<input type="checkbox"/>
Рекомендации: _____	
Исполнитель: _____	Заказчик: _____
М.П. _____	М.П. _____

Дата _____	
Перечень необходимых работ:	
Очистка конденсатора от пыли мягкой щеткой.....	<input type="checkbox"/>
Проверка состояния пластин испарителя и при необходимости его размораживание....	<input type="checkbox"/>
Проверка системы отвода конденсата.....	<input type="checkbox"/>
Проведение контроля за температурой и при необходимости изменение параметров температуры.....	<input type="checkbox"/>
Рекомендации: _____	
Исполнитель: _____	Заказчик: _____
М.П. _____	М.П. _____

<u>Дата</u>	
Перечень необходимых работ:	
Очистка конденсатора от пыли мягкой щеткой.....	<input type="checkbox"/>
Проверка состояния пластин испарителя и при необходимости его размораживание.....	<input type="checkbox"/>
Проверка системы отвода конденсата.....	<input type="checkbox"/>
Проведение контроля за температурой и при необходимости изменение параметров температуры.....	<input type="checkbox"/>
Рекомендации:	

Исполнитель:	Заказчик:
_____	_____
М.П.	М.П.

<u>Дата</u>	
Перечень необходимых работ:	
Очистка конденсатора от пыли мягкой щеткой.....	<input type="checkbox"/>
Проверка состояния пластин испарителя и при необходимости его размораживание.....	<input type="checkbox"/>
Проверка системы отвода конденсата.....	<input type="checkbox"/>
Проведение контроля за температурой и при необходимости изменение параметров температуры.....	<input type="checkbox"/>
Рекомендации:	

Исполнитель:	Заказчик:
_____	_____
М.П.	М.П.

<u>Дата</u>	
Перечень необходимых работ:	
Очистка конденсатора от пыли мягкой щеткой.....	<input type="checkbox"/>
Проверка состояния пластин испарителя и при необходимости его размораживание.....	<input type="checkbox"/>
Проверка системы отвода конденсата.....	<input type="checkbox"/>
Проведение контроля за температурой и при необходимости изменение параметров температуры.....	<input type="checkbox"/>
Рекомендации:	

Исполнитель:	Заказчик:
_____	_____
М.П.	М.П.

<u>Дата</u>	
Перечень необходимых работ:	
Очистка конденсатора от пыли мягкой щеткой.....	<input type="checkbox"/>
Проверка состояния пластин испарителя и при необходимости его размораживание.....	<input type="checkbox"/>
Проверка системы отвода конденсата.....	<input type="checkbox"/>
Проведение контроля за температурой и при необходимости изменение параметров температуры.....	<input type="checkbox"/>
Рекомендации:	

Исполнитель:	Заказчик:
_____	_____
М.П.	М.П.

<u>Дата</u>	
Перечень необходимых работ:	
Очистка конденсатора от пыли мягкой щеткой.....	<input type="checkbox"/>
Проверка состояния пластин испарителя и при необходимости его размораживание....	<input type="checkbox"/>
Проверка системы отвода конденсата.....	<input type="checkbox"/>
Проведение контроля за температурой и при необходимости изменение параметров температуры.....	<input type="checkbox"/>
Рекомендации:	

Исполнитель:	Заказчик:
_____	_____
М.П.	М.П.

<u>Дата</u>	
Перечень необходимых работ:	
Очистка конденсатора от пыли мягкой щеткой.....	<input type="checkbox"/>
Проверка состояния пластин испарителя и при необходимости его размораживание....	<input type="checkbox"/>
Проверка системы отвода конденсата.....	<input type="checkbox"/>
Проведение контроля за температурой и при необходимости изменение параметров температуры.....	<input type="checkbox"/>
Рекомендации:	

Исполнитель:	Заказчик:
_____	_____
М.П.	М.П.

<u>Дата</u>	
Перечень необходимых работ:	
Очистка конденсатора от пыли мягкой щеткой.....	<input type="checkbox"/>
Проверка состояния пластин испарителя и при необходимости его размораживание....	<input type="checkbox"/>
Проверка системы отвода конденсата.....	<input type="checkbox"/>
Проведение контроля за температурой и при необходимости изменение параметров температуры.....	<input type="checkbox"/>
Рекомендации:	

Исполнитель:	Заказчик:
_____	_____
М.П.	М.П.

<u>Дата</u>	
Перечень необходимых работ:	
Очистка конденсатора от пыли мягкой щеткой.....	<input type="checkbox"/>
Проверка состояния пластин испарителя и при необходимости его размораживание....	<input type="checkbox"/>
Проверка системы отвода конденсата.....	<input type="checkbox"/>
Проведение контроля за температурой и при необходимости изменение параметров температуры.....	<input type="checkbox"/>
Рекомендации:	

Исполнитель:	Заказчик:
_____	_____
М.П.	М.П.

<u>Дата</u> _____	
Перечень необходимых работ:	
Очистка конденсатора от пыли мягкой щеткой.....	<input type="checkbox"/>
Проверка состояния пластин испарителя и при необходимости его размораживание.....	<input type="checkbox"/>
Проверка системы отвода конденсата.....	<input type="checkbox"/>
Проведение контроля за температурой и при необходимости изменение параметров температуры.....	<input type="checkbox"/>
Рекомендации: _____	
Исполнитель: _____	Заказчик: _____
М.П. _____	М.П. _____

<u>Дата</u> _____	
Перечень необходимых работ:	
Очистка конденсатора от пыли мягкой щеткой.....	<input type="checkbox"/>
Проверка состояния пластин испарителя и при необходимости его размораживание.....	<input type="checkbox"/>
Проверка системы отвода конденсата.....	<input type="checkbox"/>
Проведение контроля за температурой и при необходимости изменение параметров температуры.....	<input type="checkbox"/>
Рекомендации: _____	
Исполнитель: _____	Заказчик: _____
М.П. _____	М.П. _____

<u>Дата</u> _____	
Перечень необходимых работ:	
Очистка конденсатора от пыли мягкой щеткой.....	<input type="checkbox"/>
Проверка состояния пластин испарителя и при необходимости его размораживание.....	<input type="checkbox"/>
Проверка системы отвода конденсата.....	<input type="checkbox"/>
Проведение контроля за температурой и при необходимости изменение параметров температуры.....	<input type="checkbox"/>
Рекомендации: _____	
Исполнитель: _____	Заказчик: _____
М.П. _____	М.П. _____

<u>Дата</u> _____	
Перечень необходимых работ:	
Очистка конденсатора от пыли мягкой щеткой.....	<input type="checkbox"/>
Проверка состояния пластин испарителя и при необходимости его размораживание.....	<input type="checkbox"/>
Проверка системы отвода конденсата.....	<input type="checkbox"/>
Проведение контроля за температурой и при необходимости изменение параметров температуры.....	<input type="checkbox"/>
Рекомендации: _____	
Исполнитель: _____	Заказчик: _____
М.П. _____	М.П. _____

Дата _____

Перечень необходимых работ:

- Очистка конденсатора от пыли мягкой щеткой.....
- Проверка состояния пластин испарителя и при необходимости его размораживание.....
- Проверка системы отвода конденсата.....
- Проведение контроля за температурой и при необходимости изменение параметров температуры.....

Рекомендации: _____**Исполнитель:** _____

М.П. _____

Заказчик: _____

М.П. _____

Дата _____

Перечень необходимых работ:

- Очистка конденсатора от пыли мягкой щеткой.....
- Проверка состояния пластин испарителя и при необходимости его размораживание.....
- Проверка системы отвода конденсата.....
- Проведение контроля за температурой и при необходимости изменение параметров температуры.....

Рекомендации: _____**Исполнитель:** _____

М.П. _____

Заказчик: _____

М.П. _____

Дата _____

Перечень необходимых работ:

- Очистка конденсатора от пыли мягкой щеткой.....
- Проверка состояния пластин испарителя и при необходимости его размораживание.....
- Проверка системы отвода конденсата.....
- Проведение контроля за температурой и при необходимости изменение параметров температуры.....

Рекомендации: _____**Исполнитель:** _____

М.П. _____

Заказчик: _____

М.П. _____

Дата _____

Перечень необходимых работ:

- Очистка конденсатора от пыли мягкой щеткой.....
- Проверка состояния пластин испарителя и при необходимости его размораживание.....
- Проверка системы отвода конденсата.....
- Проведение контроля за температурой и при необходимости изменение параметров температуры.....

Рекомендации: _____**Исполнитель:** _____

М.П. _____

Заказчик: _____

М.П. _____

<u>Дата</u> _____	
Перечень необходимых работ:	
Очистка конденсатора от пыли мягкой щеткой.....	<input type="checkbox"/>
Проверка состояния пластин испарителя и при необходимости его размораживание.....	<input type="checkbox"/>
Проверка системы отвода конденсата.....	<input type="checkbox"/>
Проведение контроля за температурой и при необходимости изменение параметров температуры.....	<input type="checkbox"/>
Рекомендации: _____	
Исполнитель: _____	Заказчик: _____
М.П. _____	М.П. _____

<u>Дата</u> _____	
Перечень необходимых работ:	
Очистка конденсатора от пыли мягкой щеткой.....	<input type="checkbox"/>
Проверка состояния пластин испарителя и при необходимости его размораживание.....	<input type="checkbox"/>
Проверка системы отвода конденсата.....	<input type="checkbox"/>
Проведение контроля за температурой и при необходимости изменение параметров температуры.....	<input type="checkbox"/>
Рекомендации: _____	
Исполнитель: _____	Заказчик: _____
М.П. _____	М.П. _____

<u>Дата</u> _____	
Перечень необходимых работ:	
Очистка конденсатора от пыли мягкой щеткой.....	<input type="checkbox"/>
Проверка состояния пластин испарителя и при необходимости его размораживание.....	<input type="checkbox"/>
Проверка системы отвода конденсата.....	<input type="checkbox"/>
Проведение контроля за температурой и при необходимости изменение параметров температуры.....	<input type="checkbox"/>
Рекомендации: _____	
Исполнитель: _____	Заказчик: _____
М.П. _____	М.П. _____

<u>Дата</u> _____	
Перечень необходимых работ:	
Очистка конденсатора от пыли мягкой щеткой.....	<input type="checkbox"/>
Проверка состояния пластин испарителя и при необходимости его размораживание.....	<input type="checkbox"/>
Проверка системы отвода конденсата.....	<input type="checkbox"/>
Проведение контроля за температурой и при необходимости изменение параметров температуры.....	<input type="checkbox"/>
Рекомендации: _____	
Исполнитель: _____	Заказчик: _____
М.П. _____	М.П. _____

16. АКТ рекламации.

г. _____ « ____ » _____ 200__ г.

Мы, нижеподписавшиеся, представители ИСПОЛНИТЕЛЯ:

(наименование организации) _____ *(Ф.И.О., должность)* _____

с одной стороны, и представитель ЗАКАЗЧИКА:

(наименование организации) _____ *(Ф.И.О., должность)* _____

с другой стороны, составили настоящий АКТ рекламации:

Оборудование: _____

заводской № _____

№ компрессора _____

Оборудование установлено по адресу _____

На момент составления Акта установлено:**1. Проверка условий эксплуатации:**

- Температура в помещении _____ °С.
- Температура в компрессорном отсеке _____ °С.
- Влажность в помещении _____ %.
- Напряжение в сети _____ Вт.
- Проверка загрузки рабочего объема продуктами _____

2. Проверка работоспособности оборудования:**3. Проверка внешнего вида и комплектности:****4. Обнаруженные дефекты и причина их возникновения:****5. Заключение:**Работу сдал
от «ИСПОЛНИТЕЛЯ» _____

М.П.

Работу принял
от «ЗАКАЗЧИКА» _____

М.П.

17. Содержание.		
1.	Общая характеристика и техническое описание	1
1.1	Холодильная витрина	1
1.2	Низкотемпературная витрина	2
2.	Установка и подключение оборудования	3
2.1	Подключение оборудования к электрической сети. Правила техники безопасности	3
2.2	Сборка боковых и передних стекол, подключение ламп освещения	4
2.3	Установка оборудования	5
2.4	Правила пользования микропроцессорным блоком управления	6
2.4.1	Микропроцессор	6
2.5.1	Принцип работы холодильной витрины со статическим охлаждением	7
2.5.2	Принцип работы холодильной витрины с динамическим охлаждением (вентилируемой витрины)	9
3.	Правила загрузки и эксплуатации	9
4.	Размораживание испарителя холодильного оборудования	10
5.	Техническое обслуживание	11
5.1	Перечень работ по техническому обслуживанию	11
5.2	Очистка конденсатора	12
5.3	Мойка и очистка холодильного оборудования	13
6.	Транспортировка	13
7.	Утилизация	13
8.	Гарантийные обязательства	14
9.	Заводская маркировка витрин «Премьер»	16
10.	Технические характеристики	17
10.1	Витрины холодильные «Премьер-Фантазия»	17
10.2	Витрины холодильные «Премьер-Классика»	20
10.3	Витрины холодильные кондитерские «Премьер-Прага»	21
10.4	Витрины холодильные «Премьер-Нео»	22
10.5	Витрины холодильные «Премьер-Астра»	23
10.6	Витрины холодильные «Премьер-Фаворит»	24
10.7	Витрины холодильные «Премьер-Янтарь», «Премьер-Дина»	27
10.8	Витрины холодильные «Премьер-Рита»	30
10.9	Витрины холодильные «Премьер-Волна»	31
10.10	Витрины холодильные «Премьер-Куба»	34
11.	Приложения:	38
	Рис. 3. Холодильная витрина	38
	Рис. 4. Холодильная витрина с динамическим охлаждением	39
	Рис. 5. Низкотемпературная витрина	40
	Рис. 6.1. Электрическая схема оборудования	41
	Рис. 6.2. Электрическая схема оборудования	42
12.	Свидетельство о приеме	43
13.	Свидетельство о продаже	43
14.	Акт пуска оборудования в эксплуатацию	44
15.	План сервисного обслуживания	45
16.	Акт рекламации	52
17.	Содержание	53

premierTM